



MICRO.MEDICA
FIBER POSTS

The logo features a stylized 'm' composed of multiple parallel lines, with a solid green circle in the center. Below the graphic, the text 'MICRO.MEDICA' is written in a bold, black, sans-serif font, and 'FIBER POSTS' is written in a bold, green, sans-serif font.

metal free solutions

Tecnología, innovación y un equipo ganador son los elementos esenciales para crear productos de vanguardia y de alta calidad. En Palestro, en el corazón de Lomellina Pavese, hay una empresa capaz de convertir ideas y deseos en realidad. La dedicación al trabajo y la profesionalidad son los ingredientes que han impulsado casi treinta años de pasión, dedicados al sector dental, diseñando y fabricando con esmero productos de alta calidad que se exportan a todo el mundo.

ESTA ES NUESTRA MISIÓN.

Nos especializamos en la creación de productos a medida. Transformamos sus ideas en objetos especiales, incluso en series muy pequeñas. Ofrecemos nuestra experiencia para crear nuevos productos o líneas de productos, con el cuidado y la maestría de los artesanos tradicionales.

Technology, Innovation and a winning team are the necessary elements to achieve cutting-edge and high-quality products. In Palestro, in the heart of Lomellina Pavese, there is a company capable of transforming ideas and desires into reality. The dedication to work and the seriousness are the ingredients that have seasoned almost thirty years of passion spent working in the dental sector, carefully designing and manufacturing high quality products exported all over the world.

THIS IS OUR MISSION.

We are specialized in the creation of custom products, we transform your ideas in special objects even in very small series, we provide our experience to create new products or product lines, with care and competence of the artisans of the past.

Trabajamos con respeto por las personas, los animales y el medio ambiente. Elegimos envases reciclables para todos nuestros productos y fabricamos en nuestra propia fábrica, seleccionando cuidadosamente a nuestros proveedores y materias primas, en consonancia con la filosofía ecológica de nuestra empresa.

We work with respect for mankind, animals and the environment. We choose for all our products recyclable packaging, we produce in our factory with great attention in the choice of suppliers and raw materials in compliance of the green philosophy of our firms.



Brushing Water Treatment es el nuevo y exclusivo sistema de tratamiento de superficies desarrollado por Micro Medica para aumentar la capacidad de retención de los postes de fibra. Este innovador sistema permite superponer rugosidades en la superficie de los postes sin dañarlos. Un ligero masaje prepara la superficie de los postes de manera uniforme, aumentando su capacidad de retención hasta en un 40 % en comparación con un poste sin tratar. El sistema también garantiza una limpieza profunda del poste, eliminando cualquier impureza de la fibra. Brushing Water Treatment garantiza una perfecta adhesión con cualquier cemento, promoviendo una unión cemento-fibra increíblemente fuerte. Busque la marca BWT en el embalaje del poste, que garantiza el tratamiento de los postes que ha adquirido.



Brushing Water Treatment is the new exclusive surface treatment system developed by Micro Medica to increase the retentive power fiber posts. The Brushing Water treatment is an innovative system that makes the surface of the posts extremely rough in fiber without damaging them. A very light massage prepares the surface of the posts in a homogeneous way, increases their retentive power until 40% more than an untreated post. The system also guarantees thorough the cleaning of the posts, eliminating any impurities from the fiber. The Brushing Water system guarantees perfect adhesion with any cement, favoring an incredibly resistant cement-fiber bond. Look for the BWT brand on the packages of the posts which guarantees the treatment of the posts you have purchased.

Brushing Water Treatment

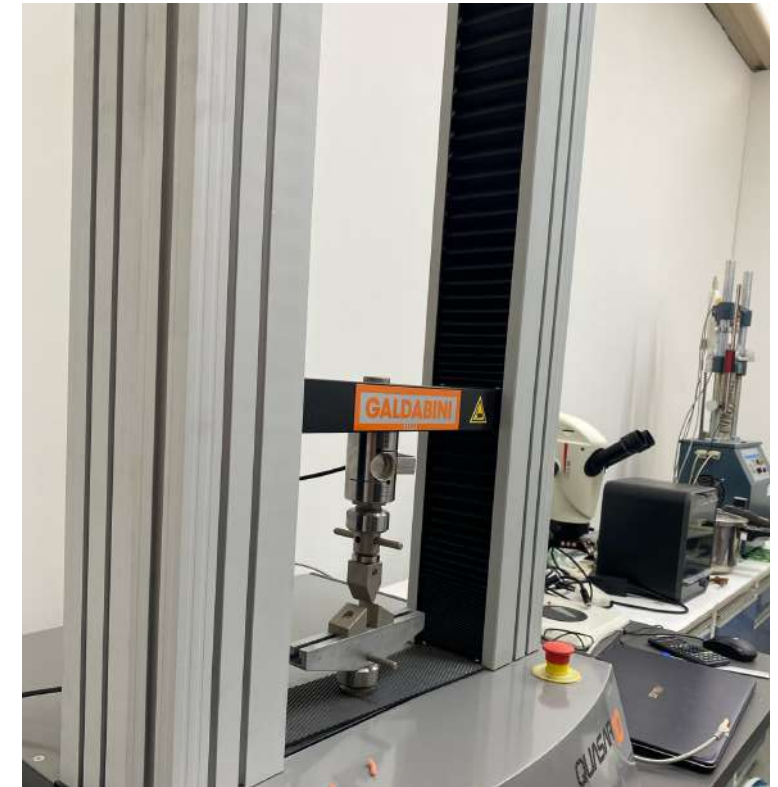
POLÍTICA DE CALIDAD - QUALITY POLICY

Materias primas seleccionadas y controles rigurosos. Para todos nuestros productos, utilizamos materias primas de alta calidad, cuidadosamente seleccionadas entre las disponibles en el mercado y certificadas para uso médico. Cada lote de materiales, al llegar a la empresa, se somete a exhaustivos controles y pruebas, de acuerdo con los procedimientos establecidos por nuestro sistema de calidad. Este proceso nos permite garantizar que cada etapa de la producción se inicie sobre una base sólida y segura, y cumpla con los más altos estándares de la industria.

Selected Raw Materials and Rigorous Quality Control All of our products are made using high-quality raw materials, carefully selected from the market and certified for medical use. Upon arrival at our facility, each batch of raw material undergoes a series of thorough inspections and tests, as part of our quality management system. This process ensures that every stage of production begins with a reliable, safe, and compliant foundation—meeting the highest standards in the industry.

Internal Testing Laboratory

Our company has an in-house laboratory dedicated to materials testing, guaranteeing high standards of quality and reliability. The laboratory is equipped with sophisticated machines for precise mechanical analysis and the evaluation of all surface treatments. This advanced equipment allows us to carefully monitor material performance and ensure consistent, high-quality results at every stage of production.



Laboratorio de Pruebas Interno

Nuestra empresa cuenta con un laboratorio propio dedicado a las pruebas de materiales, lo que garantiza altos estándares de calidad y fiabilidad. El laboratorio está equipado con maquinaria sofisticada para el análisis mecánico preciso y la evaluación de todos los tratamientos superficiales. Este avanzado equipamiento nos permite supervisar cuidadosamente el rendimiento de los materiales y asegurar resultados consistentes y de alta calidad en cada etapa de la producción.

Producción de Alta Precisión y Calidad Certificada;

Nuestros pasadores se fabrican con máquinas de control numérico computarizado (CNC) de última generación, que garantizan la máxima precisión en cada etapa del proceso de fabricación. Para asegurar un estándar de calidad consistentemente alto, se realizan controles precisos aproximadamente cada dos horas utilizando microscopios e instrumentos de medición directamente en la línea de producción.

Tratamiento de Superficie Certificado;

Una vez finalizada la producción, los postes se someten a un innovador proceso de lavado denominado Brushing Water Treatment, un delicado tratamiento con cerdas suaves que proporciona la rugosidad óptima a la superficie de poste. Este proceso sigue un procedimiento operativo validado y certificado por un laboratorio externo, que ha confirmado su eficacia en la descontaminación bacteriana.

Controles y Pruebas Aleatorias;

Se seleccionan lotes aleatorios de pasadores de varias series de producción para someterlos a pruebas exhaustivas que verifiquen el cumplimiento con los requisitos mecánicos y funcionales exigidos.

Innovación, Evolución y Personalización;

Nuestros postes están tratados con silanos especiales que garantizan una alta adhesión a los materiales dentales utilizados en la práctica clínica.

- **Productos en constante evolución, desarrollados para adaptarse a las necesidades de los profesionales del sector.**
- **Productos exclusivos, diseñados para satisfacer las necesidades específicas de los mercados más exigentes.**
- **Fresas especializadas, fabricadas a medida para cada tipo de pasador, para una sinergia perfecta entre herramientas y componentes.**
 - Fresas cónicas de acero
 - Fresas cilíndricas de acero
 - Fresas de diamante calibradas para postes Microcore y Microcore Esse
 - Fresas de diamante para postes Medix Post
- Conical steel drills
- Cylindrical steel drills
- Calibrated diamond drills for microcore and microcore esse posts
- Diamond drills for medix post

High-Precision Production and Certified Quality;

Our posts are manufactured using state-of-the-art CNC machines, ensuring maximum precision throughout the entire production process. To maintain consistently high-quality standards, we perform microscopic and dimensional checks approximately every 2 hours directly on the production line.

Certified Surface Treatment;

After production, each post undergoes an innovative cleaning process known as the Brushing Water Treatment, a gentle treatment with soft bristles designed to enhance the surface roughness of the post. This procedure follows a validated operational protocol, certified by an external laboratory, which has confirmed its effectiveness in bacterial decontamination.

Random Sample Testing;

Randomly selected batches from different production runs are subjected to in-depth testing to ensure full compliance with mechanical and functional requirements.

Innovation, Evolution & Customization;

Our posts are available in roughened and silanized versions, ensuring excellent adhesion and clinical integration.

- **Continuously evolving products, designed to adapt to the needs of dental professionals.**
- **Exclusive productions, developed to meet the specific demands of specialized markets.**
- **Custom-designed burs for each type of post, ensuring perfect compatibility between tool and component.**

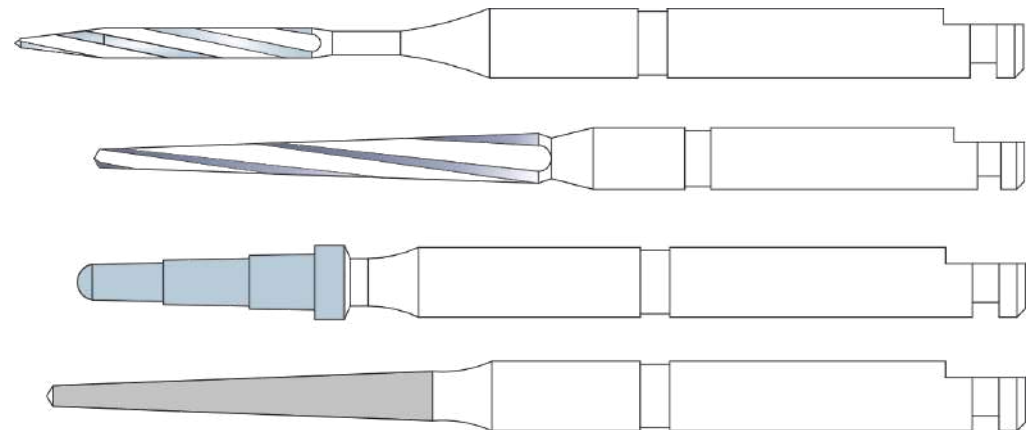


Tabla: Posición recomendada de los postes de conducto radicular en los dientes - Table: Recommended position of root canal posts in teeth

Diente / Regione	Longitud del perno en relación con la raíz Length of the post relative to the root	Altura mínima del sello apical Minimum height of the apical seal	Espesor mínimo de dentina residual Minimum thickness of residual dentin	Notas adicionales Additional notes
Incisivo - Anterior Superior / Inferior Upper/Lower Front - Incisor	= 1/2 - 2/3 de la longitud útil de la raíz - of the useful length of the root	≥ 2 mm	≥ 1 mm, preferiblemente - preferably > 1,5 mm	El poste debe estar centrado en el eje de la raíz para evitar debilitar las paredes delgadas. The post should be centered in the root axis to avoid weakening thin walls.
Canino - Anterior Superior/Inferior Upper/Lower Front - Canine	= 1/2 - 2/3 de la longitud útil de la raíz - of the useful length of the root	≥ 2 mm	≥ 1 mm, preferiblemente - preferably > 1,5 mm	Las raíces suelen ser robustas y más largas; cuidado con la curvatura. The roots are often robust and longer, be careful of the curvature.
Premolar - Posterior Superior/Inferior Upper/Lower Rear - Premolar	~ 2/3 de la longitud útil de la raíz - of the useful root length	≥ 2 mm	≥ 1 mm, preferiblemente - preferably > 1,5 mm	En algunos casos, la longitud puede reducirse ligeramente si la raíz es curva. In some situations, the length can be slightly reduced if the root is curved.
Molar - Posterior Superior/Inferior Upper/Lower Rear - Molar	= 1/2 - 2/3 de la longitud útil de la raíz - of the useful length of the root	≥ 2 mm	≥ 1 mm, preferiblemente - preferably > 1,5 mm	Generalmente, no se coloca un poste en el conducto radicular principal; en su lugar, se prefiere el refuerzo con múltiples postes en los conductos laterales. Generally, a post is not inserted into the main root canal. It is preferable to reinforce the lateral canals with multiple posts.

Algunos principios y directrices generales:

1. El poste no debe extenderse demasiado apicalmente (para evitar el riesgo de perforación) ni demasiado apicalmente (de lo contrario, no proporcionará soporte).
2. Debe quedar un colgajo apical de 2-4 mm (es decir, parte de la gutta-percha radicular) para mantener un buen sellado apical.
3. El espesor mínimo de la dentina residual alrededor del poste debe ser suficiente (idealmente ≥ 1 mm) para evitar fracturas radiculares.
4. El poste debe estar centrado en el conducto, evitando inclinaciones que puedan ejercer presión sobre una pared radicular delgada.
5. Si la raíz es curva o presenta restricciones anatómicas, se puede adaptar la longitud del poste, teniendo siempre en cuenta la resistencia mecánica y la preservación de la estructura dental.
6. El poste debe estar "guiado protésicamente": la posición ideal de la restauración protésica (corona) debe guiar la elección del eje del poste.

Indicaciones generales:

La elección del tipo de poste depende de la forma y el diámetro del conducto, la longitud radicular y el tipo de diente.

- Dientes anteriores (incisivos y caninos): Preferiblemente Simplex, Cobra (CBC) o Hi.Tecno XF.
- Premolares: HS, Rapid Post o Medix Post para un equilibrio entre conicidad y resistencia.
- Molares: Cobra (CB) o Serie 911 en conductos principales, incluso en combinaciones múltiples. Mantener siempre ≥ 4 mm de gutta-percha apical y ≥ 1 mm de dentina residual.

Some general principles and guidelines:

1. The post should not extend too far apically (to avoid the risk of perforation) nor too little (otherwise it will not provide support).
2. A 2-4 mm apical flap (i.e., part of the root gutta-percha) should remain to maintain a good apical seal.
3. The minimum thickness of the residual dentin around the post must be sufficient (ideally ≥ 1 mm) to avoid root fractures.
4. The post must be centered in the canal, avoiding inclinations that risk stressing a thin root wall.
5. If the root is curved or has anatomical restrictions, the length of the post can be adjusted, always keeping in mind mechanical strength and preservation of the tooth structure.
6. The post must be "prosthodontically guided": the ideal position of the prosthetic restoration (crown) should guide the choice of the post axis.

General guidelines:

The choice of post type depends on the shape and diameter of the canal, root length, and tooth type.

- Incisors and Canines: Preferably Simplex, Cobra (CBC), or Hi.Tecno XF.
- Premolars: HS, Rapid Post, or Medix Post for a balance between taper and strength.
- Molars: Cobra (CB) or 911 Series in main canals, even in multiple combinations. Always maintain ≥ 4 mm of apical gutta-percha and ≥ 1 mm of residual dentin.

Tabla resumen: Posición recomendada de los pernos en los dientes- Summary table – Recommended position of pins in the teeth

Sistema System	Longitud (mm) Length	Códigos/Colores Code/Colors	Dientes indicados Teeth indicated	Notas clave Key Notes
SIMPLEX	18mm	○SIM80 ●SIM100 ●SIM120 ●SIM140 ●SIM160	Dientes anteriores superiores e inferiores (incisivos y caninos) Upper and lower anterior teeth (incisors and canines)	El SIM80 (0,8 mm) se utiliza junto con otros para compensar los canales anchos. The SIM80 (0.8 mm) is used in conjunction with others to compensate for wide channels.
HS HARLEY STREET	18mm	●HS50 ●HS70 ●HS90	Dientes anteriores y premolares donde sea necesario. Adaptación cónica del conducto. Anterior teeth and premolars where needed conical adaptation of the canal	Se utiliza para raíces de diámetro medio, con buena retención mecánica. Used for medium-diameter roots, with good mechanical retention.
COBRA CÓNICO CONICAL	16mm	●CBC70 ●CBC90 ●CBC110	Dientes anteriores y premolares donde sea necesario. Adaptación cónica del conducto. Anterior teeth and premolars where needed conical adaptation of the canal	Su diseño cónico reduce la tensión en las raíces. Tapered design reduces root stress.
COBRA CILÍNDRICO CYLINDRICAL	16mm	●CB100 ●CB120 ●CB140	Premolares Premolars	Cuerpo cilíndrico para una máxima retención, recomendado para raíces anchas y rectas. Cylindrical body for maximum retention, recommended for wide, straight roots.
g11 SERIES	16mm	●g1150 ●g11110 ●g1170 ●g1190	Premolares y molares Premolars and molars	Diseño cilíndrico con buen equilibrio entre resistencia y retención. Cylindrical design with a good balance between strength and retention.
RAPID POST	16mm	●RA50 ●RA110 ●RA70 ●RA90	Anteriores y premolares Front and premolars teeth	Adecuado para canales estrechos, inserción rápida y precisa. Suitable for narrow channels, quick and precise insertion.
MEDIX POST	18mm	○MP50 ●MP90 ●MP60 ●MP80	Anteriores y premolares Front and premolars teeth	Postes de alta retención, adecuados para restauraciones protésicas de tamaño mediano. Highly retentive posts, suitable for medium-sized prosthetic restorations.
HI.TECNO	20mm	HT25 HT40 HT30 HT50 HT35 HT60	Parte frontal con canales muy finos Forefeet with very thin channels	Postes largos y delgados para preservar la dentina radicular. Long, thin posts to preserve root dentin.
MICROCORE	13,70mm	○MC1 ●MC4 ●MC7 ●MC2 ●MC5 ●MC8 ○MC3 ●MC6 ●MC9	Dientes anteriores, premolares y molares con conductos radiculares proporcionales al tamaño de los pernos Anterior teeth, premolars, and molars with canals proportionate to the size of the posts	Reconstrucción de dientes gravemente dañados, ideal para diversos tipos de prótesis. Reconstruction of severely damaged teeth, ideal for various types of prosthetic work
MICROCORE ESSE CÓNICO / CILÍNDRICO CONICAL / CYLINDRICAL	15,70mm	●MCS2 ●MCS22 ●MCS5 ●MCS55 ●MCS8 ●MCS88	Dientes anteriores, premolares y molares con conductos radiculares proporcionales al tamaño de los pernos Anterior teeth, premolars, and molars with canals proportionate to the size of the posts	Ideal para reconstrucciones protésicas de diversos tipos. Ideal for prosthetic reconstructions of various types

CRYSTAL Quartz Fiber



De la pureza cristalina del cuarzo surge nuestra increíble nueva fibra óptica transparente.
¡La luz, por fin, no encuentra obstáculos!

From the crystalline purity of the quartz comes our new incredible Transparent fiber post
The Light finally meets no Obstacles !!

Nos dedicamos cada día con gran pasión a crear productos cada vez más avanzados y tecnológicos para satisfacer las necesidades de un mercado en constante evolución. La tecnología y un equipo ganador son los ingredientes para fabricar productos increíbles y ayudar a nuestros clientes a afrontar los retos del mercado del futuro. La fibra de cuarzo cristal es el resultado de años de investigación; un nuevo método de producción nos permite obtener una materia prima de la más alta calidad con propiedades mecánicas excepcionales y una transparencia casi cristalina.

Everyday with great passion we dedicate ourselves to the creation of increasingly advanced products and technology to meet the needs of a ever-changing market. Technology and a Winning team are the ingredients to manufacture incredible products and to help our customers win the challenge with the market of the future. Crystal quartz fiber is the result of years of research, a new production method allows to obtain a raw material of the highest level with exceptional mechanical characteristics and an almost crystalline transparency.

100% Made in Italy

CRYSTAL Quartz Fiber

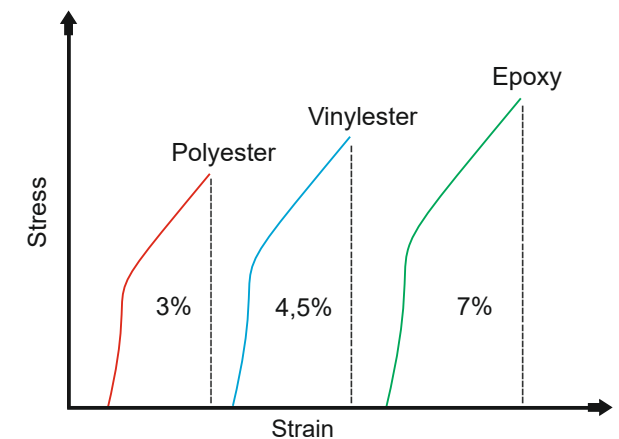
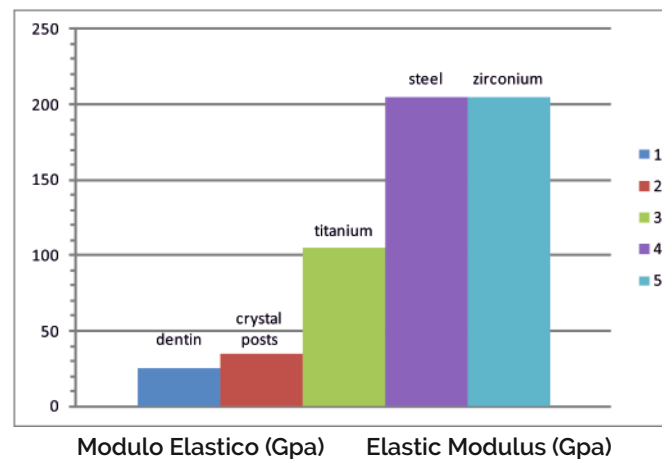
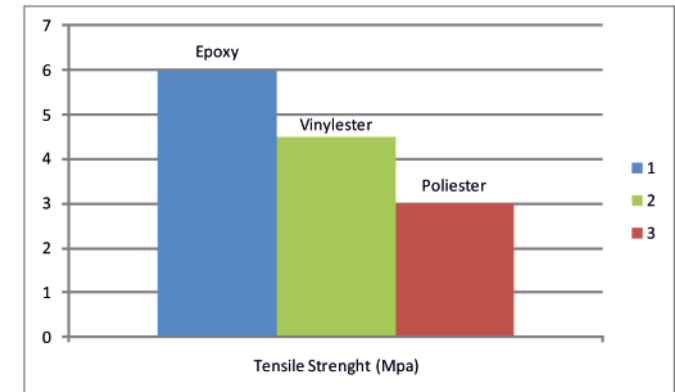
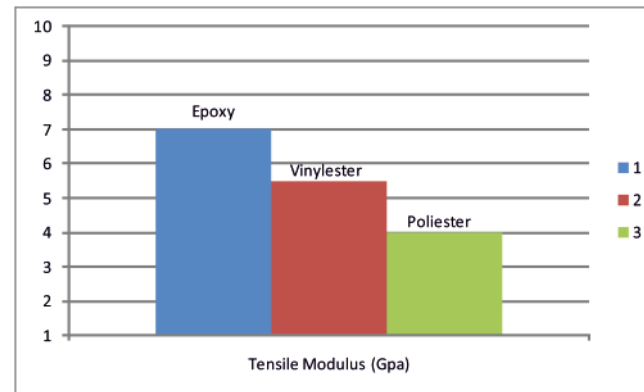
El nuevo poste de fibra de cuarzo transparente de Micro Medica, Crystal, es el resultado de muchos años de investigación y experimentación. El uso de materias primas de la más alta pureza y tecnología de producción de vanguardia ha dado como resultado un producto con características únicas. Mediante una mezcla perfecta de fibra de cuarzo y resina epoxi, hemos creado un poste con una transparencia increíble y propiedades mecánicas excepcionales.

Micro Medica's new transparent quartz fiber post, Crystal, is the result of many years of research and experimentation, the use of pure raw materials and a cutting-edge production technology have made possible to obtain a product with unique characteristics. Using a perfect mix of quartz fiber and epoxy resin we have created a post with incredible transparency and exceptional mechanical characteristics.



Las fibras longitudinales pretensadas y un módulo elástico muy similar al de la dentina hacen de los postes Crystalla herramienta ideal para restauraciones fuertes y de alto rendimiento.

The pre-tensioned longitudinal fibers and an elastic modulus very similar to the one of dentin make Crystal posts the instrument suitable for resistant and performing reconstructions.



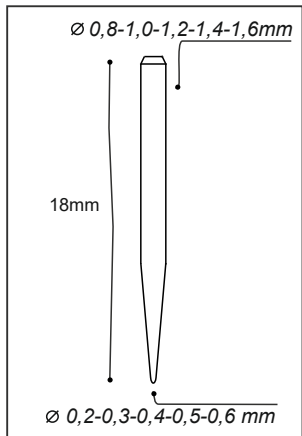
Curva típica de tensión/deformación de la resina
Typical resin stress / tension curve

CRYSTAL Quartz Fiber



Finalmente, la luz no se obstruye y puede atravesar el poste sin problemas. Esta cualidad fundamental garantiza al profesional una cementación perfecta. Cada forma de los nuevos postes se ha diseñado para satisfacer las necesidades de la endodoncia moderna, respetando las características anatómicas de la raíz. Los postes Crystal, al igual que todos los postes de fibra Micro.Medica, reciben un tratamiento superficial con el nuevo y exclusivo BWT Brushing Water Treatment.

The light finally meets no obstacles and can pass through the pin without problems, this extremely important quality guarantees to the professional perfect cementations. Every single shape of the new pins has been designed to meet the needs of modern endodontics while respecting the anatomy of the root canal. Crystal posts, like all posts made by Micro Medica, are superficially treated with the new exclusive BWT Brushing Water Treatment.



Cilíndrico Cylindrical

Perni Fibra di Quarzo Trasparente
Transparent Quartz Fiber Post

CODE	CF/BOX	PZ/PCS
SIM80Q	01	10
SIM100Q	01	10
SIM120Q	01	10
SIM140Q	01	10
SIM160Q	01	10

Kit Introduttivo - Special Kit

CODE	CF/BOX	PZ/PCS
SIMQFSET	01	25+5

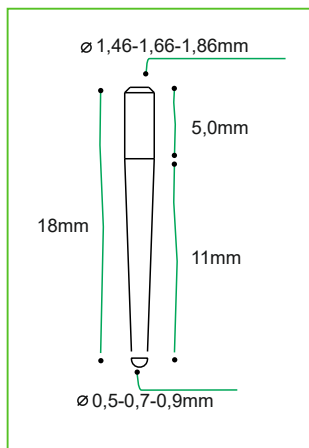
Perni in Fibra di Quarzo Trasparente con Fresa
Transparent Quartz Fiber Post

CODE	CF/BOX	PZ/PCS
SIM80QF	01	10+1
SIM100QF	01	10+1
SIM120QF	01	10+1
SIM140QF	01	10+1
SIM160QF	01	10+1

Frese - Drills

CODE	CF/BOX	PZ/PCS
FCI80	01	1
FCI100	01	1
FCI120	01	1
FCI140	01	1
FCI160	01	1

Rpm max: 20000 min - Opt. 1000 min



Tipo Cónico Conical Type

Perni Fibra di Quarzo Trasparente
Transparent Quartz Fiber Post

CODE	CF/BOX	PZ/PCS
HS50Q	01	10
HS70Q	01	10
HS90Q	01	10

Kit Introduttivo - Special Kit

CODE	CF/BOX	PZ/PCS
HSQFSET	01	15+3

Perni Fibra di Quarzo Trasparente con fresa
Transparent Quartz Fiber Post and Drill

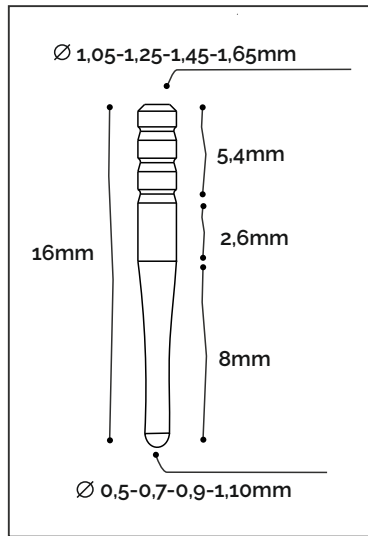
CODE	CF/BOX	PZ/PCS
HS50QF	01	10+1
HS70QF	01	10+1
HS90QF	01	10+1

Frese - Drills

CODE	CF/BOX	PZ/PCS
FCO50	01	01
FCO70	01	01
FCO90	01	01

Rpm max: 20000 min - Opt. 1000 min





Perni Fibra di Quarzo Trasparente
Transparent Quartz Fiber Post

CODE	CF/BOX	PZ/PCS
911-50Q	01	10
911-70Q	01	10
911-90Q	01	10
911-110Q	01	10

Perni Fibra di Quarzo Trasparente con fresa
Transparent Quartz Fiber Post and Drill

CODE	CF/BOX	PZ/PCS
911-50QF	01	10+1
911-70QF	01	10+1
911-90QF	01	10+1
911-110QF	01	10+1

Kit introduttivo - Special Kit

CODE	CF/BOX	PZ/PCS
911QFSET	01	20+4

Frese - Drills

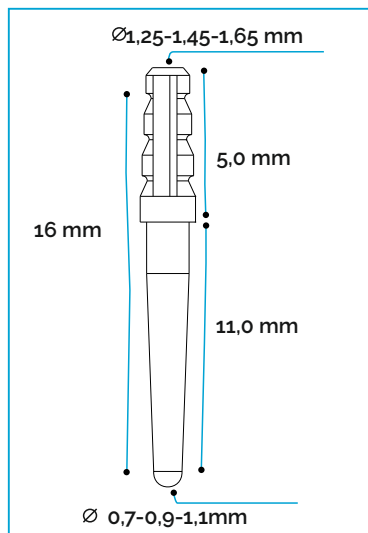
CODE	CF/BOX	PZ/PCS
FCO50	01	1
FCO70	01	1
FCO90	01	1
FCO110	01	1

Rpm max: 20000 min - Opt. 1000 min



Tipo Conico
Conical Type

CRYSTAL Quartz Fiber



Perni Fibra di Quarzo Trasparente
Transparent Quartz Fiber Post

CODE	CF/BOX	PZ/PCS
CBC70Q	01	10
CBC90Q	01	10
CBC110Q	01	10

Perni Fibra di Quarzo Trasparente con fresa
Transparent Quartz Fiber Post and Drill

CODE	CF/BOX	PZ/PCS
CBC70QF	01	10+1
CBC90QF	01	10+1
CBC110QF	01	10+1

Kit introduttivo - Special Kit

CODE	CF/BOX	PZ/PCS
CBCQFSET	01	15+3

Frese - Drills

CODE	CF/BOX	PZ/PCS
FCO70	01	1
FCO90	01	1
FCO110	01	1

Rpm max: 20000 min - Opt. 1000 min





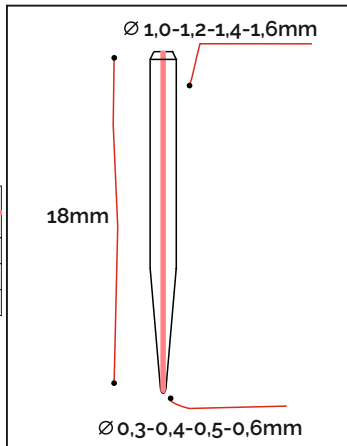
Red-Point, a smart post.....

Los nuevos postes de fibra Red Point representan la evolución de los postes de fibra tradicionales. El uso de materias primas de la más alta calidad y tecnología de vanguardia ha permitido la creación de esta nueva línea de postes. La transparencia y una resistencia mecánica excepcionalmente alta distinguen a este nuevo producto. Los postes Red Point contienen un núcleo coloreado en el centro que resulta muy útil en caso de que sea necesario reabrir el conducto radicular. Siguiendo la línea roja, podemos llegar al final del conducto radicular sin ningún riesgo. El núcleo coloreado de los nuevos postes Red Point está fabricado con la misma fibra que los postes. De esta manera, al no ser un elemento diferente, el poste mantiene sus características mecánicas intactas.

The new Red Point fiber posts are the evolution of traditional fiber posts, the use of high quality raw materials and cutting-edge technology have allowed the creation of this new line of posts. Transparency and a decidedly high mechanical resistance distinguish this new product. The Red Point posts contain a colored core that becomes a really useful element if it's necessary to reopen the root canal: by following the red line we will be able to go all the way to the root canal without any risk. The colored core of the new Red Point posts is made using the same fiber of which the posts are made, in this way the core is not an element of a different nature and the mechanical characteristics of the post remain unaltered.

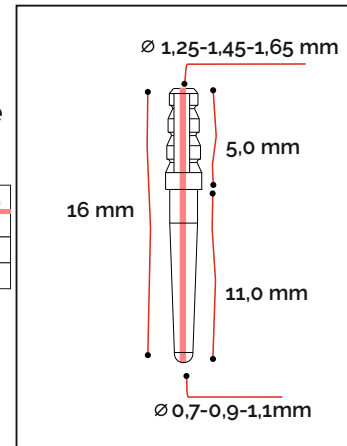
Cylindrical Type

CODE	CF/BOX	PZ/PCS
SIM100QR	01	10
SIM120QR	01	10
SIM140QR	01	10
SIM160QR	01	10



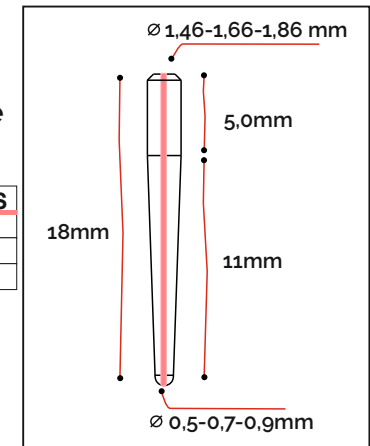
Conical Type

CODE	CF/BOX	PZ/PCS
CBC70QR	01	10
CBC90QR	01	10
CBC110QR	01	10



Conical Type

CODE	CF/BOX	PZ/PCS
HS50QR	01	10
QR70HS	01	10
QR90HS	01	10



NANO ceramicpost



Gracias a los nuevos nanomateriales, Micro Medica ha creado una nueva generación de postes de fibra de alta tecnología.

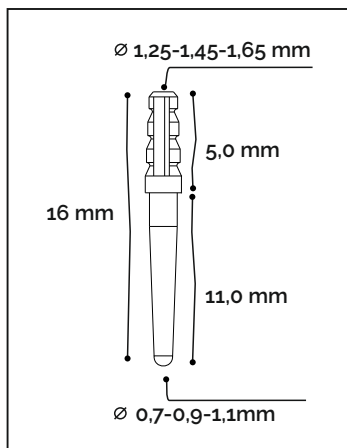
Los nuevos postes nanocerámicos aprovechan las excepcionales características de esta nueva tecnología: los postes fabricados con este nuevo material presentan una resistencia mecánica superior a la de los postes tradicionales. Al aprovechar al máximo el potencial de las nanopartículas, hemos logrado crear postes con alta radiopacidad. La luz atraviesa el poste y permite una fotopolimerización eficaz de los cementos directamente en el conducto radicular, consiguiendo así una cementación de alto rendimiento.

Thanks to the new Nano materials, Micro Medica has created a new generation of super technological fiber posts.

The new Nano Ceramic fiber posts take advantage of the exceptional characteristics of this new technology: the posts made with this new material have mechanical resistance characteristics superior to traditional posts. By making the most of the possibilities of Nano particles we have succeeded to obtain posts with high radio opacity. The light passes through the post and allows a good photo-curing of the cements directly into the root canal, in this way highly performing cementations are obtained.

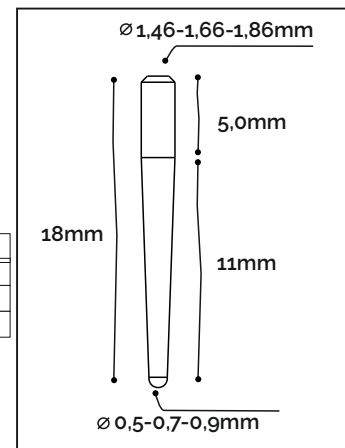
Conical Type

CODE	CF/BOX	PZ/PCS
CBC70QZ	01	10
QZ90CBC	01	10
QZ110CBC	01	10



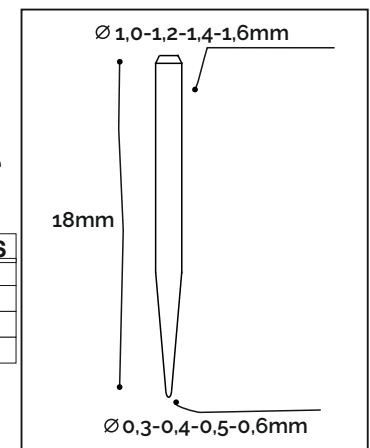
Conical Type

CODE	CF/BOX	PZ/PCS
HS50QZ	01	10
QZ70HS	01	10
QZ90HS	01	10



Cylindrical Type

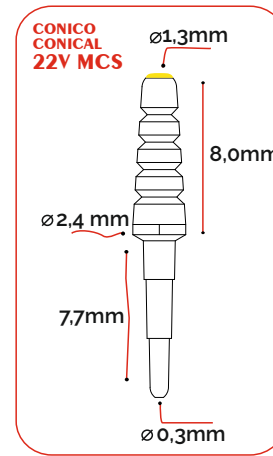
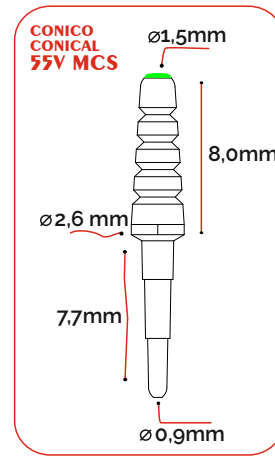
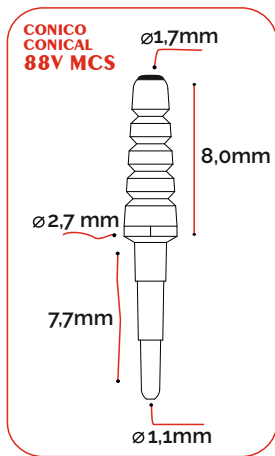
CODE	CF/BOX	PZ/PCS
SIM100QZ	01	10
SIM120QZ	01	10
SIM140QZ	01	10
SIM160QZ	01	10



MICROCORE ESSE fiberpost

Microcore ESSE es el nuevo sistema de Micro Medica de postes de conducto radicular cónicos y cilíndricos de fibra de vidrio con pilar integrado, un sistema sencillo y ergonómico para crear restauraciones perfectas.

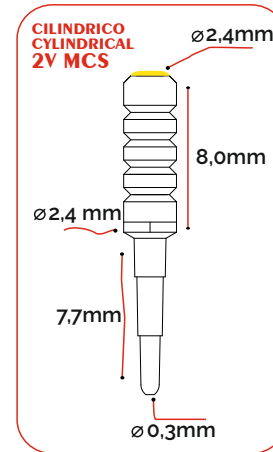
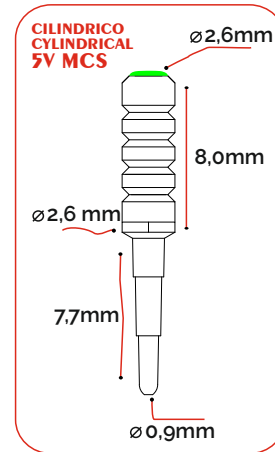
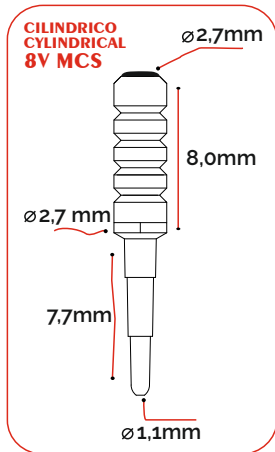
Microcore ESSE is the new system of conical and cylindrical glass fiber endocanalary posts with integrated abutment, a simple and ergonomic system for creating perfect reconstructions.



La facilidad de uso de los postes Microcore ESSE permite utilizarlos en todos los casos en los que sea necesario construir pilares resistentes con características técnicas que garantizan un soporte eficaz para el trabajo protésico en el que se utilizarán.

The ease of use of the ESSE

Microcore posts allows them to be used in all those cases where it is necessary to build resistant abutments with technical characteristics that can guarantee a valid support to the prosthetic works they will have to support.



La forma única de los nuevos postes permite una distribución uniforme de las cargas masticatorias y el tamaño de la zona apical garantiza un ajuste óptimo. Los postes Microcore ESSE se pueden fresar fácilmente con fresas de diamante estándar FG o CA hasta lograr la forma deseada del pilar.

El sistema Microcore ESSE es esencial para crear estructuras homogéneas y resistentes.

The particular shape of the new pins allows a homogeneous distribution of chewing loads, the size of the apical area guarantees this an optimal fit. Microcore ESSE pins can be easily milled using the normal diamond burs FG or CA until obtaining the desired abutment shape. The ESSE Microcore system and indispensable for the realization of homogeneous and resistant structures.

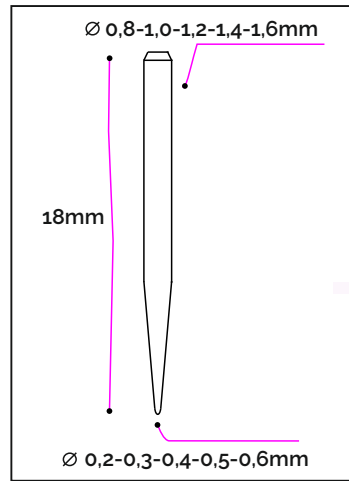
PERNOS EN FIBRA DE VIDRIO Y FIBRA DE CARBONO
FIBER CARBON AND FIBER GLASSPOSTS



Pernos Standard
Standard Posts



RADIOPACO - RADIOPAQUE



Simplex se trata de una evolución moderna de los clásicos postes cilíndricos de fibra. Este poste presenta un diseño novedoso. Su forma alargada y extremadamente compacta, especialmente en la zona apical, permite colocarlo fácilmente incluso en raíces estrechas y cónicas.

Simplex is the modern evolution of the classic cylindrical fiber posts, a new design features these posts. The elongated shape is extremely contained especially in the apical area allows you to place this post easily even in narrow and tapered roots.



Perni Fibra di Vetro
Glass Fibre Post

CODE	CF/BOX	PZ/PCS
SIM80V	01	10
SIM100V	01	10
SIM120V	01	10
SIM140V	01	10
SIM160V	01	10

Perni Fibra di Carbonio
Carbon Fibre Post

CODE	CF/BOX	PZ/PCS
SIM80C	01	10
SIM100C	01	10
SIM120C	01	10
SIM140C	01	10
SIM160C	01	10

Para quienes deseen los cinco tamaños de postes Simplex, hay disponible un nuevo kit que incluye cinco postes cada tamaño y sus correspondientes fresas. La cabeza de cada poste tiene el mismo color que las fresas para facilitar su identificación.

For those who want to have all five posts sizes Simplex is available in a new kit that contains 5 posts for each size and the related drills. Each post head is colored with the same color as the drills to facilitate the matching.



Perni Fibra di Vetro con fresa
Glass Fibre Post and drill

CODE	CF/BOX	PZ/PCS
SIM80VF	01	10+1
SIM100VF	01	10+1
SIM120VF	01	10+1
SIM140VF	01	10+1
SIM160VF	01	10+1

Perni Fibra di Carbonio con fresa
Carbon Fibre Post and drill

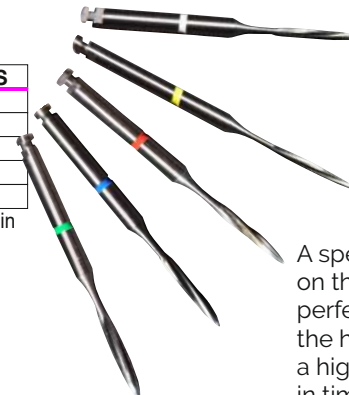
CODE	CF/BOX	PZ/PCS
SIM80CF	01	10+1
SIM100CF	01	10+1
SIM120CF	01	10+1
SIM140CF	01	10+1
SIM160CF	01	10+1



Frese - Drills

CODE	CF/BOX	PZ/PCS
FC180	01	1
FC100	01	1
FC120	01	1
FC140	01	1
FC160	01	1

Rpm max: 20000 min - Opt. 1000 min



Se dispone de una fresa especial para cada diámetro, calibrada al tamaño exacto del pasador, lo que garantiza un ajuste perfecto. La fresa Micro Medica se fabrican con acero inoxidable de la más alta calidad, lo que garantiza una gran potencia de corte y una excelente durabilidad.

Kit Introduttivo - Special Kit

CODE	CF/BOX	PZ/PCS
SIMVFSET	01	25+5
SIMCFSET	01	25+5

A special drill is available for each diameter, calibrated on the exact size of the post, the drill post coupling is perfect. Micro Medica drills are produced using the highest quality stainless steel, that guarantees a high cutting power and excellent duration in time.

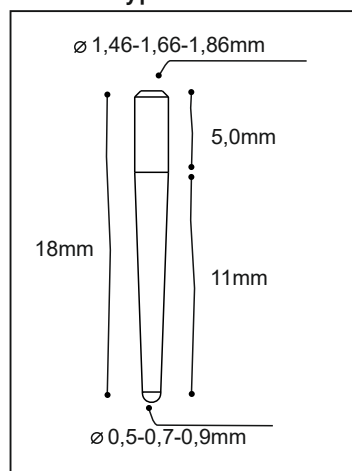


"HS"

HARLEY STREET
L O N D O N

RADIOPACO - RADIOPAQUE

Tipo Conico Conical Type



El nuevo poste cónico de la línea HS se diseñó atendiendo a las solicitudes de muchos odontólogos que buscaban un poste cónico de dimensiones compactas y un diámetro apical extremadamente pequeño. Los postes HS se adaptan fácilmente a cualquier conducto radicular gracias a su forma cónica. HS es el poste cónico ideal que puede utilizarse en la mayoría de los casos clínicos sin problemas.

The new conical post of the HS line was designed following the requests of many dentists who were looking for a conical post with small dimensions and with a extremely small diameter in the apical part, thanks to its taper the HS post adapts easily to any root canal. HS is the ideal tapered post that can be used in most clinical cases without problems.



Para quienes deseen los cinco tamaños de postes HS, hay disponible un nuevo kit que incluye cinco postes cada tamaño y sus correspondientes fresas. La cabeza de cada poste tiene el mismo color que las fresas para facilitar su identificación.

For those who want to have all three posts sizes HS is available in a new kit that contains 5 posts for each size and the related drills. Each post head is colored with the same color as the drills to facilitate the matching.



Perni Fibra di Vetro Glass Fiber Post

CODE	CF/BOX	PZ/PCS
HS50V	01	10
HS70V	01	10
HS90V	01	10

Perni Fibra di Carbonio Carbon Fiber Post

CODE	CF/BOX	PZ/PCS
HS50C	01	10
HS70C	01	10
HS90C	01	10



Perni Fibra di Vetro con fresa Glass Fiber Post and drill

CODE	CF/BOX	PZ/PCS
HS50VF	01	10+1
HS70VF	01	10+1
HS90VF	01	10+1

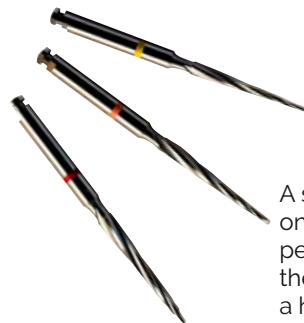
Perni Fibra di Carbonio con fresa Carbon Fiber Post and drill

CODE	CF/BOX	PZ/PCS
HS50CF	01	10+1
HS70CF	01	10+1
HS90CF	01	10+1

Frese - Drills

CODE	CF/BOX	PZ/PIECES
FCO50	01	01
FCO70	01	01
FCO90	01	01

Rpm max: 20000 min - Opt. 1000 min



Se dispone de una fresa especial para cada diámetro, calibrada al tamaño exacto del pasador, lo que garantiza un ajuste perfecto. La fresa Micro Medica se fabrican con acero inoxidable de la más alta calidad, lo que garantiza una gran potencia de corte y una excelente durabilidad.

A special drill is available for each diameter, calibrated on the exact size of the post, the drill post coupling is perfect. Micro Medica drills are produced using the highest quality stainless steel that guarantees a high cutting power and excellent duration in time.

Kit Introduttivo - Special Kit

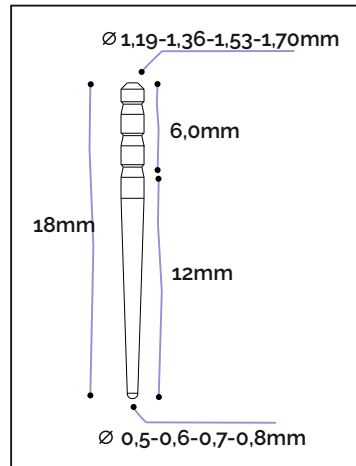
CODE	CF/BOX	PZ/PIECES
HSVFSET	01	15+3
HSCFSET	01	15+3

"HS"
HARLEY STREET
L O N D O N



RADIOPACO - RADIOPAQUE

Tipo Conico Conical Type



La evolución de las técnicas de preparación de conductos radiculares y los materiales de obturación ha creado la necesidad de postes mínimamente invasivos que, en forma y anatomía, puedan asemejarse de alguna manera a los conductos radiculares naturales. Los postes cónicos de la línea MediX Post cumplen con estas características y representan la evolución perfecta de los postes cónicos tradicionales.

The evolution of root canal preparation techniques and filling materials has created the need for minimally invasive posts that in terms of shape and anatomy could somehow resemble the ones of natural root canals. The conical posts of the MediX Post line meet these characteristics and are the evolution of the traditional conical posts.



Para quienes deseen los cinco tamaños de postes MediX Post, hay disponible un nuevo kit que incluye cinco postes cada tamaño y sus correspondientes fresas. La cabeza de cada poste tiene el mismo color que las fresas para facilitar su identificación.

For those who want to have all four posts sizes MediX Post is available in a new kit that contains 5 posts for each size and the related drills. Each post head is colored with the same color as the drills to facilitate the matching.



Perni Fibra di Vetro Glass Fiber Post

CODE	CF/BOX	PZ/PCS
MP50V	01	10
MP60V	01	10
MP70V	01	10
MP80V	01	10

Perni Fibra di Carbonio Carbon Fiber Post

CODE	CF/BOX	PZ/PCS
MP50C	01	10
MP60C	01	10
MP70C	01	10
MP80C	01	10



Perni Fibra di Vetro con fresa Glass Fiber Post and drill

CODE	CF/BOX	PZ/PCS
MP50VF	01	10+1
MP60VF	01	10+1
MP70VF	01	10+1
MP80VF	01	10+1

Perni Fibra di Carbonio con fresa Carbon Fiber Post and drill

CODE	CF/BOX	PZ/PCS
MP50CF	01	10+1
MP60CF	01	10+1
MP70CF	01	10+1
MP80CF	01	10+1

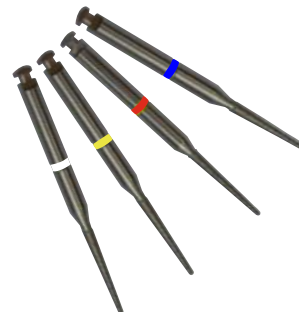
Frese - Drills

CODE	CF/BOX	PZ/PICES
MPF50	01	1
MPF60	01	1
MPF70	01	1
MPF80	01	1

Kit Introduttivo - Special Kit

CODE	CF/BOX	PZ/PICES
MPVFSET	01	20+4
MPCFSET	01	20+4

Rpm max: 5000



Se dispone de una fresa especial para cada diámetro, calibrada al tamaño exacto del pasador, lo que garantiza un ajuste perfecto. La fresa Micro Medica se fabrican con acero inoxidable de la más alta calidad, lo que garantiza una gran potencia de corte y una excelente durabilidad.

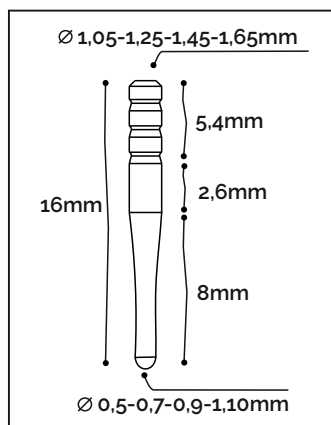
A special drill is available for each diameter, calibrated on the exact size of the post, the drill post coupling is perfect. Micro Medica drills are produced using the highest quality stainless steel that guarantees a high cutting power and excellent duration in time.



911 series

RADIOPACO - RADIOPAQUE

Tipo Conico Conical Type



La forma anatómica del nuevo poste de la Serie 911 ha sido diseñada para facilitar su inserción, incluso en conductos con formas y dimensiones inusuales. La porción apical anatómica se adapta perfectamente a cualquier conducto radicular.

The anatomical shape of the new 911 Series post has been designed to facilitate the insertion even in channels that have particular shapes and sizes. The anatomical apical part adapts perfectly to any root canal.



Para quienes deseen los cinco tamaños de postes 911 Series, hay disponible un nuevo kit que incluye cinco postes cada tamaño y sus correspondientes fresas. La cabeza de cada poste tiene el mismo color que las fresas para facilitar su identificación.

For those who want to have all four posts sizes 911 Series is available in a new kit that contains 5 posts for each size and the related drills. Each post head is colored with the same color as the drills to facilitate the matching.



Perni Fibra di Vetro Glass Fiber Post

CODE	CF/BOX	PZ/PCS
911-50V	01	10
911-70V	01	10
911-90V	01	10
911-110V	01	10

Perni Fibra di Carbonio Carbon Fiber Post

CODE	CF/BOX	PZ/PCS
911-50C	01	10
911-70C	01	10
911-90C	01	10
911-110C	01	10



Perni Fibra di Vetro con fresa Glass Fiber Post and drill

CODE	CF/BOX	PZ/PCS
911-50VF	01	10+1
911-70VF	01	10+1
911-90VF	01	10+1
911-110VF	01	10+1

Perni Fibra di Carbonio con fresa Carbon Fiber Post and drill

CODE	CF/BOX	PZ/PCS
911-50CF	01	10+1
911-70CF	01	10+1
911-90CF	01	10+1
911-110CF	01	10+1

Frese - Drills

CODE	CF/BOX	PZ/PIECES
FCO50	01	10
FCO70	01	10
FCO90	01	10
FCO110	01	10

Rpm max: 20000 min - Opt. 1000 min



Se dispone de una fresa especial para cada diámetro, calibrada al tamaño exacto del pasador, lo que garantiza un ajuste perfecto. La fresa Micro Medica se fabrican con acero inoxidable de la más alta calidad, lo que garantiza una gran potencia de corte y una excelente durabilidad.

Kit Introduttivo - Special Kit

CODE	CF/BOX	PZ/PIECES
911VFSET	01	20+4
911CFSET	01	20+4

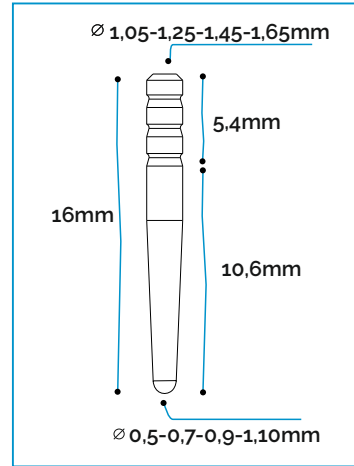
A special drill is available for each diameter, calibrated on the exact size of the post, the drill post coupling is perfect. Micro Medica drills are produced using the highest quality stainless steel that guarantees a high cutting power and excellent duration in time.

911 series



RADIOPACO - RADIOPAQUE

Tipo Conico Conical Type



Con un diseño sumamente técnico, el poste de la línea Rapid incorpora una serie de características innovadoras que lo hacen verdaderamente único. Una amplia gama de retenciones ubicadas en la porción extracoronal y la forma cónica permiten que los materiales de restauración y los cementos proporcionen un anclaje perfecto y duradero.

With an extremely technical design, the posts of the Rapid line collect a series of innovative features that make them truly unique. A wide series of retentions placed in the extra coronal part and the conical shape, allows the reconstruction materials and cements to create a perfect and long-lasting bond.



Para quienes deseen los cinco tamaños de postes Rapid Post, hay disponible un nuevo kit que incluye cinco postes cada tamaño y sus correspondientes fresas. La cabeza de cada poste tiene el mismo color que las fresas para facilitar su identificación.

For those who want to have all four posts sizes Rapid Post is available in a new kit that contains 5 posts for each size and the related drills. Each post head is colored with the same color as the drills to facilitate the matching.



Perni Fibra di Vetro Glass Fiber Posts

CODE	CF/BOX	PZ/PCS
RA50V	01	10
RA70V	01	10
RA90V	01	10
RA110V	01	10

Perni Fibra di Carbonio Carbon Fiber Posts

CODE	CF/BOX	PZ/PCS
RA50C	01	10
RA70C	01	10
RA90C	01	10
RA110C	01	10

Frese - Drills

CODE	CF/BOX	PZ/PCS
FCO50	01	1
FCO70	01	1
FCO90	01	1
FCO110	01	1

Rpm max: 20000 min - Opt. 1000 min

Kit introduttivo - Special Kit

CODE	CF/BOX	PZ/PIECES
RAVFSET	01	20+4
RACFSET	01	20+4



Perni Fibra di Vetro con fresa Glass Fiber Posts and drill

CODE	CF/BOX	PZ/PCS
RA50VF	01	10+1
RA70VF	01	10+1
RA90VF	01	10+1
RA110VF	01	10+1

Perni Fibra di Carbonio con fresa Carbon Fiber Posts and drill

CODE	CF/BOX	PZ/PCS
RA50CF	01	10+1
RA70CF	01	10+1
RA90CF	01	10+1
RA110CF	01	10+1



Se dispone de una fresa especial para cada diámetro, calibrada al tamaño exacto del pasador, lo que garantiza un ajuste perfecto. La fresa Micro Medica se fabrican con acero inoxidable de la más alta calidad, lo que garantiza una gran potencia de corte y una excelente durabilidad.

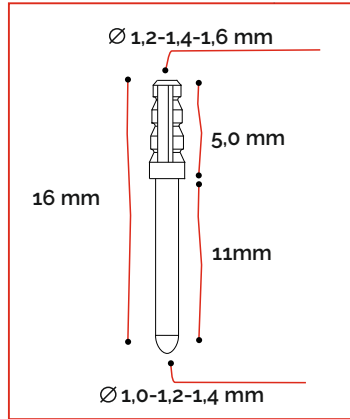
A special drill is available for each diameter, calibrated on the exact size of the post, the drill post coupling is perfect. Micro Medica drills are produced using the highest quality stainless steel that guarantees a high cutting power and excellent duration in time.





FIBER POST RADIOPACO - RADIOPAQUE

Tipo Cilindrico Cylindrical Type



Para la construcción de núcleos de gran diámetro, a menudo es necesario utilizar grandes cantidades de material compuesto, posiblemente soportados por postes de diámetro inadecuado. Para evitar el fracaso de este tipo de restauración, es recomendable soportarlos con postes de diámetro proporcional y, sobre todo, con la porción coronal del tamaño correcto. Todos los postes de la línea Cobra son ideales para este tipo de restauración.

For the construction of abutments with large diameters is often necessary to use large quantities of composite material that is sometime supported by posts of inadequate diameter. To avoid the failure of this type of reconstruction it is advisable to support them with posts with a proportionate diameter and above all with the coronal part of the right size. Ideal for this type of reconstruction are all the posts of the Cobra line.



Para quienes deseen los cinco tamaños de postes Cobra, hay disponible un nuevo kit que incluye cinco postes cada tamaño y sus correspondientes fresas. La cabeza de cada poste tiene el mismo color que las fresas para facilitar su identificación.

For those who want to have all three posts sizes Cobra is available in a new kit that contains 5 posts for each size and the related drills. Each post head is colored with the same color as the drills to facilitate the matching.



Perni Fibra di Vetro Glass Fiber Posts

CODE	CF/BOX	PZ/PCS
CB100V	01	10
CB120V	01	10
CB140V	01	10

Perni Fibra di Carbonio Carbon Fiber Posts

CODE	CF/BOX	PZ/PCS
CB100C	01	10
CB120C	01	10
CB140C	01	10



Perni Fibra di Vetro con fresa Glass Fiber Posts and drill

CODE	CF/BOX	PZ/PCS
CB100VF	01	10+1
CB120VF	01	10+1
CB140VF	01	10+1

Perni Fibra di Carbonio con fresa Carbon Fiber Posts and drill

CODE	CF/BOX	PZ/PCS
CB100CF	01	10+1
CB120CF	01	10+1
CB140CF	01	10+1

Frese - Drills

CODE	CF/BOX	PZ/PCS
FCI100	01	1
FCI120	01	1
FCI140	01	1

Rpm max: 20000 min - Opt. 1000 min

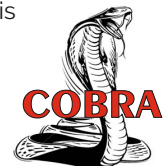


Se dispone de una fresa especial para cada diámetro, calibrada al tamaño exacto del pasador, lo que garantiza un ajuste perfecto. La fresa Micro Medica se fabrican con acero inoxidable de la más alta calidad, lo que garantiza una gran potencia de corte y una excelente durabilidad.

A special drill is available for each diameter, calibrated on the exact size of the post, the drill post coupling is perfect. Micro Medica drills are produced using the highest quality stainless steel that guarantees a high cutting power and excellent duration in time.

Kit Introduttivo - Special Kit

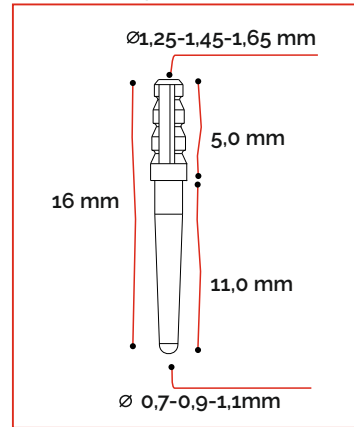
CODE	CF/BOX	PZ/PCS
CBVFSET	01	15+3
CBCFSET	01	15+3





FIBER POST RADIOPACO - RADIOPAQUE

Tipo Conico Conical Type



Para la construcción de núcleos de gran diámetro, a menudo es necesario utilizar grandes cantidades de material compuesto, posiblemente soportados por postes de diámetro inadecuado. Para evitar el fracaso de este tipo de restauración, es recomendable soportarlos con postes de diámetro proporcional y, sobre todo, con la porción coronal del tamaño correcto. Todos los postes de la línea Cobra son ideales para este tipo de restauración.

For the construction of abutments with large diameters is often necessary to use large quantities of composite material that is sometime supported by posts of inadequate diameter. To avoid the failure of this type of reconstruction it is advisable to support them with posts with a proportionate diameter and above all with the coronal part of the right size. Ideal for this type of reconstruction are all the posts of the Cobra line.



Para quienes deseen los cinco tamaños de postes Cobra, hay disponible un nuevo kit que incluye cinco postes cada tamaño y sus correspondientes fresas. La cabeza de cada poste tiene el mismo color que las fresas para facilitar su identificación.

For those who want to have all three sizes of posts Cobra is available in a new kit that contains 5 posts for each size and the related drills. Each post head is colored with the same color as the drills to facilitate the matching.



Perni Fibra di Vetro Glass Fiber Post

CODE	CF/BOX	PZ/PCS
CBC70V	01	10
CBC90V	01	10
CBC110V	01	10

Perni Fibra di Carbonio Carbon Fiber Post

CODE	CF/BOX	PZ/PCS
CBC70C	01	10
CBC90C	01	10
CBC110C	01	10



Perni Fibra di Vetro con fresa Glass Fiber Post and drill

CODE	CF/BOX	PZ/PCS
CBC70VF	01	10+1
CBC90VF	01	10+1
CBC110VF	01	10+1

Perni Fibra di Carbonio con fresa Carbon Fiber Post and drill

CODE	CF/BOX	PZ/PCS
CBC70CF	01	10+1
CBC90CF	01	10+1
CBC110CF	01	10+1

Frese - Drills

CODE	CF/BOX	PZ/PCS
FCO70	01	1
FCO90	01	1
FCO110	01	1

Rpm max: 20000 min - Opt. 1000 min

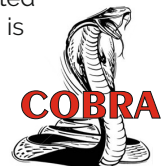


Se dispone de una fresa especial para cada diámetro, calibrada al tamaño exacto del pasador, lo que garantiza un ajuste perfecto. La fresa Micro Medica se fabrican con acero inoxidable de la más alta calidad, lo que garantiza una gran potencia de corte y una excelente durabilidad.

Kit Introduttivo - Special Kit

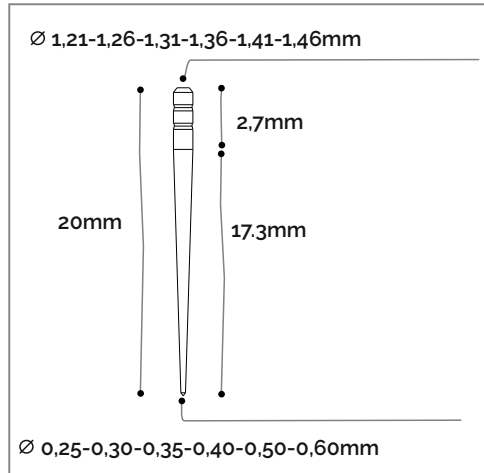
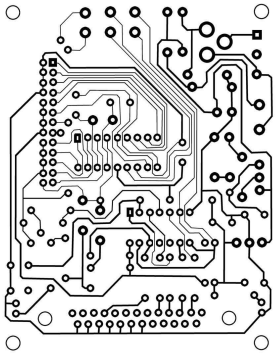
CODE	CF/BOX	PZ/PIECES
CBCVFSET	01	15+3
CBCCFSET	01	15+3

A special drill is available for each diameter, calibrated on the exact size of the post, the drill post coupling is perfect. Micro Medica drills are produced using the highest quality stainless steel that guarantees a high cutting power and excellent duration in time.





hi.techno



Conico Extra Fine Extra Thin-Conical

Hi Techno es el poste más reciente de Micro Medica, diseñado para usarse en combinación con cementos de sellado de conductos radiculares o gutta-percha, y es compatible con la mayoría de los instrumentos de conducto radicular disponibles comercialmente. Extremadamente delgados y disponibles en seis tamaños diferentes, la punta de estos postes tiene buena flexibilidad, especialmente en los tamaños más pequeños, y es una valiosa ayuda para el sellado apical tanto con gutta-percha como con cementos tradicionales.

Hi Techno is the brand new Micro Medica's post made to be used in combination with cements for root canal closure or gutta-percha, its form is compatible with the majority of endocanal instruments on the market. Extremely thin, the tip of these posts comes in six different sizes, it has good flexibility especially in smaller sizes and is a valuable aid in apical sealing with both gutta-percha and traditional cements.

RADIOPACO - RADIOPAQUE

Para quienes deseen los cinco tamaños de postes Hi.Tecno, hay disponible un nuevo kit que incluye cinco postes cada tamaño y sus correspondientes fresas. La cabeza de cada poste tiene el mismo color que las fresas para facilitar su identificación.

For those who want to have all six sizes of posts Hi Techno is available a new kit that contains 5 posts for each size. Each post head is colored with the same color as the drills to facilitate the matching.

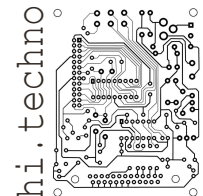
Kit Itroduttivo Special Kit

CODE	CF/BOX	PZ/PCS
HTVSET	01	30

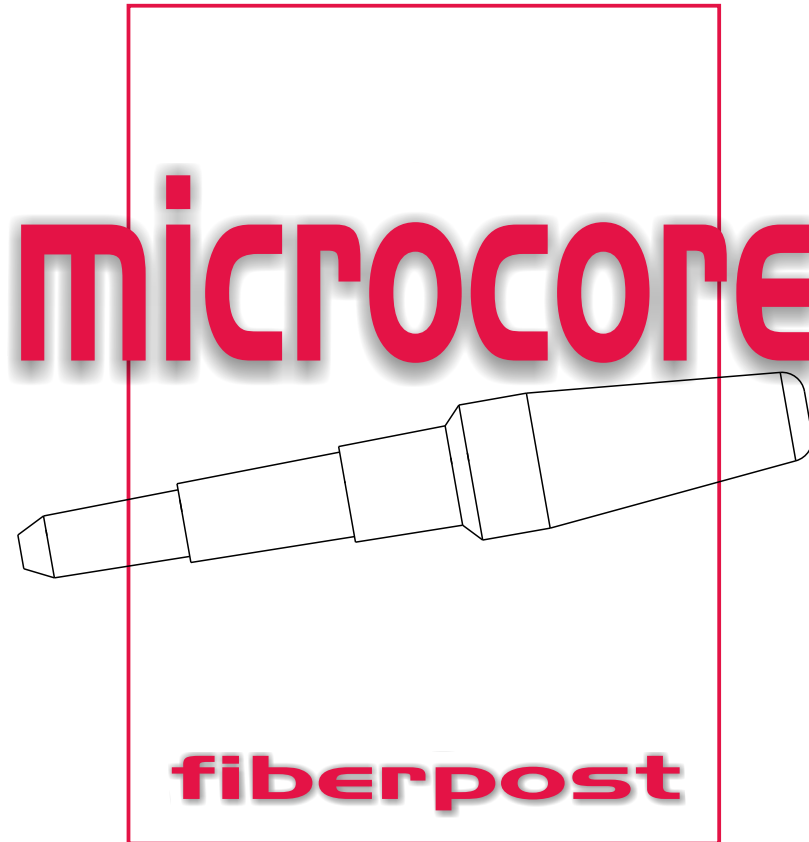


Perni Fibra di Vetro Glass Fiber Posts

CODE	CF/BOX	PZ/PCS
HT25V	01	10
HT30V	01	10
HT35V	01	10
HT40V	01	10
HT50V	01	10
HT60V	01	10



Microcore es el nuevo sistema de postes cónicos de fibra de vidrio con pilar integrado de Micro Medica, un sistema sencillo ergonómico para crear restauraciones perfectas. La facilidad de uso de los postes Microcore permite utilizar los donde sea necesario para construir pilares fuertes con características técnicas que proporcionan un soporte eficaz para el trabajo protésico en el que se utilizarán. Los postes Microcore están fabricados con una mezcla especial de fibra de vidrio translúcida y resina epoxi de alta resistencia, capaz de soportar las cargas masticatorias más significativas. La translucidez de la nueva fibra es una valiosa ayuda durante la cementación. El sistema Microcore se compone de nueve postes cónicos de diferentes tamaño escalibrados para respetar las dimensiones y la morfología de los conductos radiculares. Cada poste está codificado por colores para facilitar su uso e identificación. La forma única de los nuevos postes permite una distribución uniforme de las cargas masticatorias, y su tamaño reducido en la zona apical asegura un ajuste óptimo. Las fresas para preparación de conductos radiculares tienen un diseño innovador. Gracias a este, el agua enfría uniformemente tanto la fresa como el conducto, logrando así un fresado perfecto y sin traumatismos. Cada fresa se identifica mediante un pequeño anillo del mismo color que los postes, lo que facilita enormemente la selección de la fresa adecuada para cada poste. Los postes Microcore se pueden fresar fácilmente con fresas de diamante FG o CA estándar hasta lograrla forma deseada del pilar. El sistema Microcore es esencial para crear estructuras homogéneas y resistentes.



Microcore is the new system of conic endocanal post in fiberglass with Integrated Abutment made by Micro Medica, a simple and ergonomic system for the realization of perfect reconstruction. The practicality of use of Microcore post allows its use in all those cases where it is necessary to build resistant abutment with technical characteristics that can guarantee a valid support of the prosthetic work. Microcore post are produced with a special mix of translucent fiberglass and highly resistant epoxy resin, capable of withstanding important loads of mastication. The translucency of the new fiber is a valuable aid in the process of cementing. Nine conic posts of different sizes form the Microcore system, nine sizes calibrated respecting the size and morphology of root canals. Each post is marked with a color that ease the use and identification. The particular shape of this new posts allows a homogeneous distribution of the mastication force and the small size in the apical zone ensures an excellent adaptation. The drills for the preparation of the root canal has an innovative design, thanks to this, the water cool the drill and the root canal, in this way a perfect milling without trauma is obtained. Each drills is marked by a colored ring of the same color with which the posts are marked in this way find the right drill for each post is extremely easy and intuitive. The Micro Core posts can be milled using standard diamond burs, CA or FG, to obtain the desired shape of the abutment. The Micro Core system is indispensable for the realization of homogeneous and resistant structures.





Código de color: se muestra el mismo color en los cortadores para una combinación fácil e intuitiva.
Color code - the same color is shown on the drills for easy and intuitive matching

Pilar cónico integrado proporcional a la longitud del poste disponible en 3 diámetros diferentes - fácil defresar - gracias al tratamiento BWT, la superficie tiene excelente poder de retención - los composites se adhieren perfectamente a excelente resistencia mecánica.



Cono ideal diseñado para ofrecer un soporte seguro y uniforme para cualquier tipo de reconstrucción.

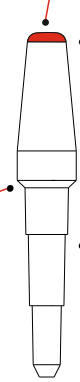
Ideal conicity designed to offer secure and consistent support to any type of reconstruction.

La base de soporte del pilar está inclinada para una mejor adaptación dentro del conducto radicular.

Base of the abutment inclined for a better adaptation inside the root canal.

Diámetro apical extremadamente pequeño de 0,7 mm a un máximo de 1,1 mm, se adapta fácilmente a cualquier conducto radicular.

The diameter in the apical zone is very small from 0,7mm to 1,1mm max, the post adapts easily to any root canal



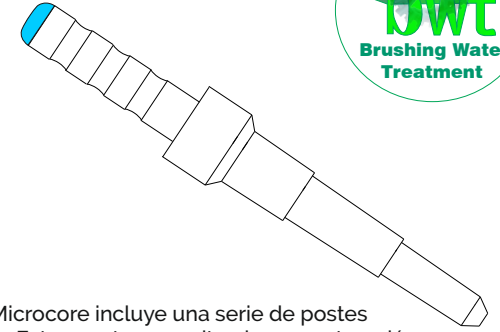
Conical abutment integrated and proportionate at the length of the post - available in 3 different diameters - easy to mill thanks to the BWT treatment the surface has a great retentive power the composite adhere perfectly - excellent mechanics resistance

Diámetro de emergencia cilíndrico para garantizar la máxima resistencia mecánica de 2,0 mm a 2,7 mm.

Cylindrical emergency diameter from 2.0 mm to 2.7 mm to ensure maximum strength

La porción del conducto radicular está formada por cilindros cónicos superpuestos. Esta estructura permite una distribución uniforme de las fuerzas masticatorias.

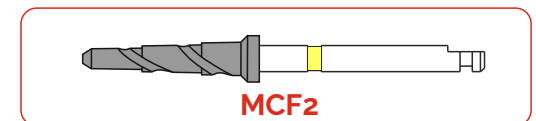
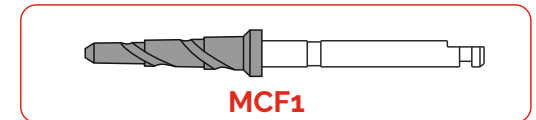
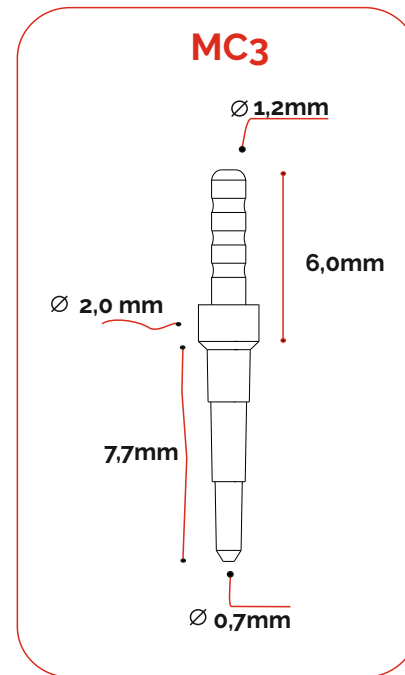
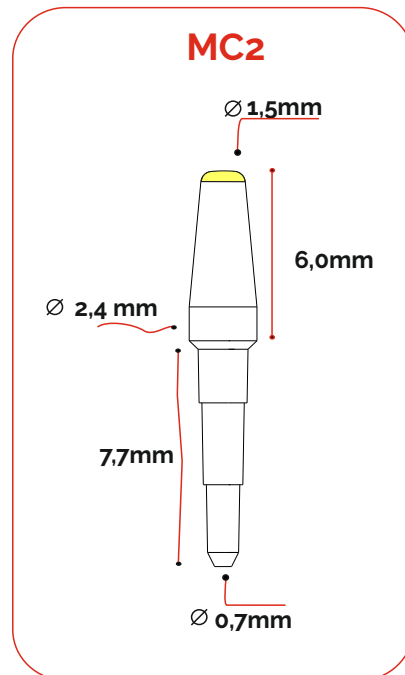
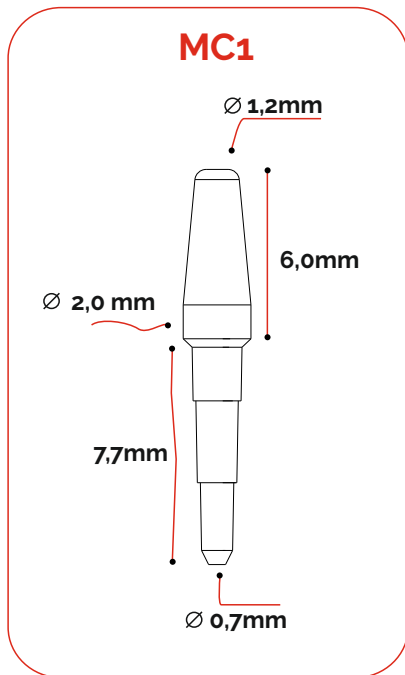
Endodontic part made with conical cylinders, one above the other, this structure allows to discharge evenly the mastication forces

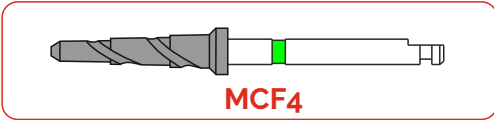
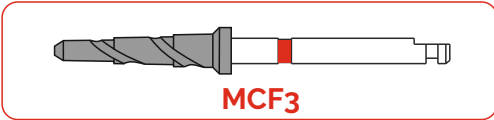
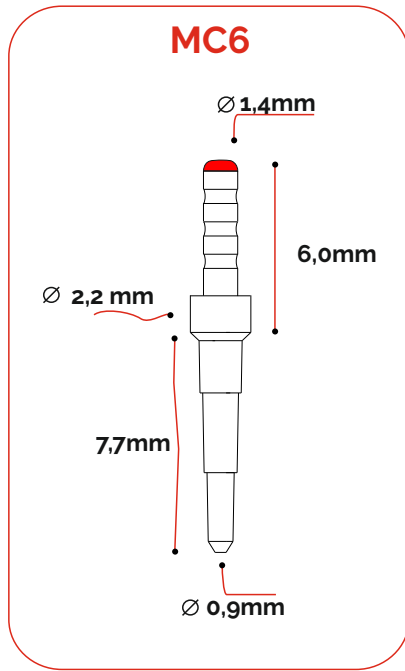
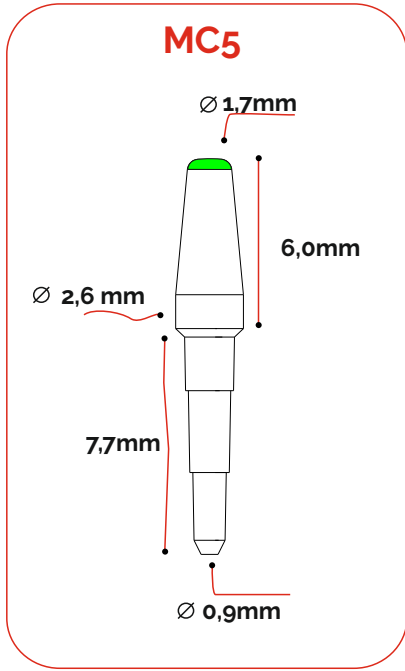
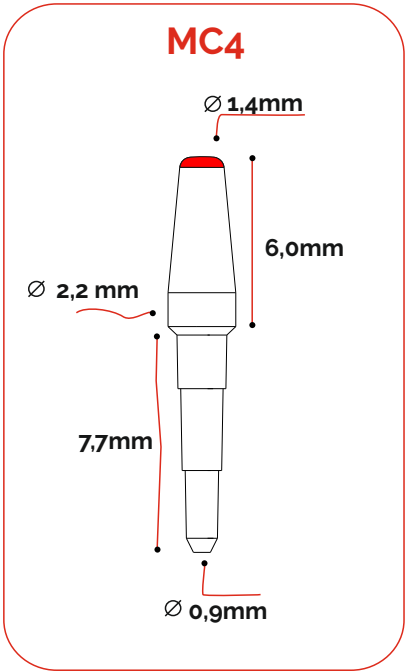


La línea Microcore incluye una serie de postes sin pilares. Estos postes permiten la reconstrucción incluso de dientes parcialmente coronados. También pueden utilizarse como postes convencionales en la práctica diaria odontológica, manteniendo todas las características técnicas de los postes con pilares.

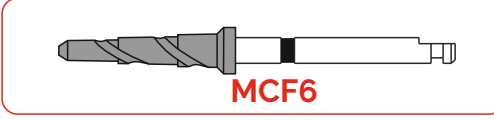
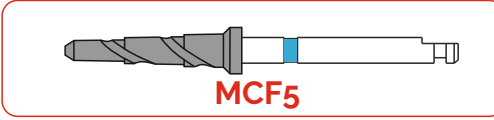
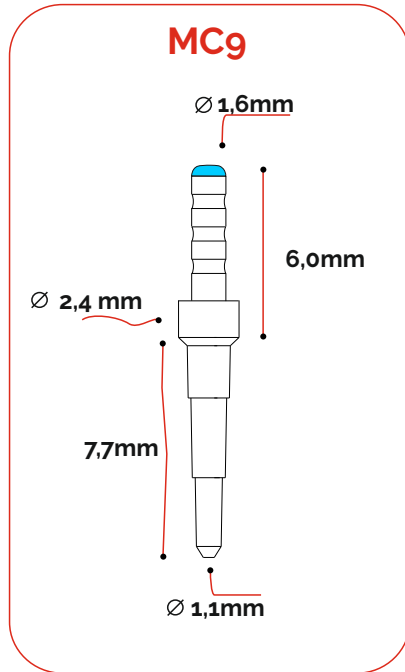
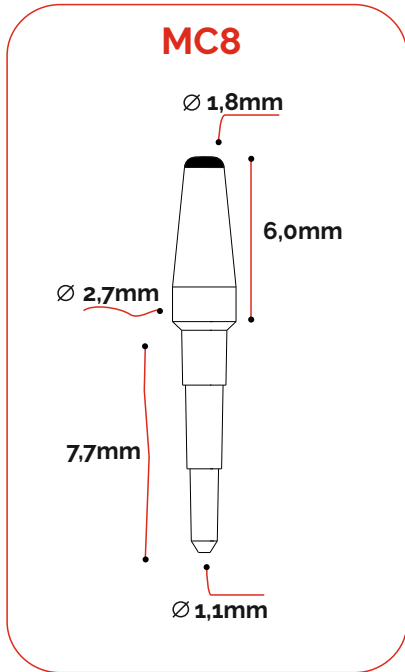
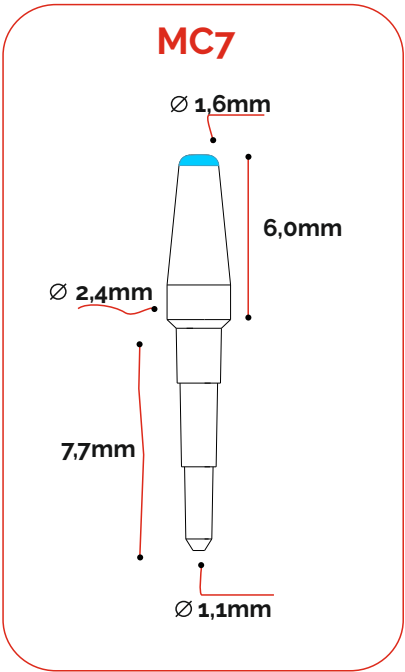
The microcore line includes a series of posts without abutment, these posts allow tooth reconstructions of partially decayed teeth. These posts can also be used as normal posts in the daily routine of the dental studio, while maintaining all the technical characteristics of the posts with the abutment.

Nueva forma, nuevo diseño - New form new design

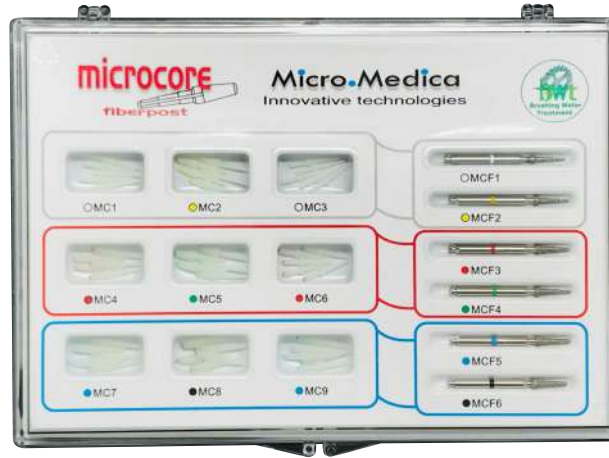
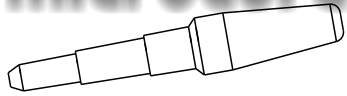




Nueva forma, nuevo diseño - New form new design



microCORE



Para quienes deseen los cinco tamaños de postes Micro Core, hay disponible un nuevo kit que incluye cinco postes cada tamaño y sus correspondientes fresas. La cabeza de cada poste tiene el mismo color que las fresas para facilitar su identificación.

For those who wants to have all nine sizes of posts Micro Core is available a new kit that contains 3 posts for each size and the drills.
Each post head is colored with the same color as the drills to facilitate the matching.

Kit Introductivo (Perni e Frese) General Kit (Post and Drills)

CODE	BOX	PCS
MCFSET	01	45+6

Perni Fibra di Vetro Glass Fiber Posts

CODE	BOX	PCS
MC1V ○	01	10
MC2V ●	01	10
MC3V ○	01	10

Perni Fibra di Vetro con Fresa Glass Fiber Posts and Drill

CODE	BOX	PCS
MC1VF ○	01	10+1
MC2VF ●	01	10+1
MC3VF ○	01	10+1

Frese - Drills

CODE	BOX	PCS
MCF1 ○	01	1
MCF2 ●	01	1

Rpm max: 3000 min

Se dispone de una fresa especial para cada diámetro, calibrada al tamaño exacto del pasador, lo que garantiza un ajuste perfecto. Las fresas Micro Medica se fabrican con acero inoxidable de la más alta calidad, lo que garantiza una gran potencia de corte y una excelente durabilidad.

For each diameter is available a special drill, calibrated on the exact size of the post, the connection post drill is perfect. The drills Micro Medica are produced using high quality stainless steel that guarantees a high cutting power and excellent duration in time.

Perni Fibra di Vetro Glass Fiber Posts

CODE	BOX	PCS
MC4V ●	01	10
MC5V ●	01	10
MC6V ●	01	10

Perni Fibra di Vetro con Fresa Glass Fiber Posts and Drill

CODE	BOX	PCS
MC4VF ●	01	10+1
MC5VF ●	01	10+1
MC6VF ●	01	10+1

Frese - Drills

CODE	BOX	PCS
MCF3 ●	01	1
MCF4 ●	01	1

Rpm max: 3000 min



Perni Fibra di Vetro Glass Fiber Posts

CODE	BOX	PCS
MC7V ●	01	10
MC8V ●	01	10
MC9V ●	01	10

Perni Fibra di Vetro con Fresa Glass Fiber Posts and Drill

CODE	BOX	PCS
MC7VF ●	01	10+1
MC8VF ●	01	10+1
MC9VF ●	01	10+1

Frese - Drills

CODE	BOX	PCS
MCF5 ●	01	1
MCF6 ●	01	1

Rpm max: 3000 min





MICRO flowcore

**Especial para Pernos
Special for Posts**

CEMENTO COMPUESTO ESTÉTICO, DE DOBLE CURADO Y FOTOCURADO

AESTHETIC COMPOSITE CEMENT, DUAL HARDENING AND LIGHT-CURE

MICRO flowcore

DUAL CURE
FLOWABLE
MICRO FLOWCORE
CEMENT

6 characteristics:



Micro Flow Core es un cemento composite estético, de doble polimerización y fotocurado, para la cementación permanente de restauraciones dentales y para la reconstrucción de núcleos protésicos. Gracias a su excelente fluidez y alta microdureza, es especialmente adecuado para la cementación de postes endodónticos de fibra.

Sistema sencillo y eficaz. Adhesión óptima al tejido dental en combinación con el adhesivo Micro Bond de última generación. Conexión perfecta con sistemas de restauración protésica como postes de fibra y metal.

Estética perfecta, ideal para cementar incrustaciones, onlays, carillas, y todo tipo de trabajos estéticos en general, gracias a un efecto de color natural y una estabilidad de color duradera.

Fácil eliminación del exceso. Durante su fase inicial de prepolimerización, es extremadamente fácil de eliminar, garantizando superficies perfectamente limpias.

El núcleo Micro Flow Core, duradero y resistente, presenta una alta resistencia a las microfisuras (320 MPa) gracias a su alto contenido de relleno de sílice pirogénica y vidrio.

Excelente radiopacidad. La alta radiopacidad de Micro flowcore facilita la detección de cualquier exceso.

Micro Flow Core is an aesthetic composite cement, with dual hardening and photo hardening, for definitive cementation of dental restorations and for the reconstruction of prosthetic abutments. Thanks to its excellent fluidity and high micro hardness, it is particularly suitable for cementation of fiber endocanal pins.

Simple and efficient system. Optimal adhesion to dental tissue in combination with the new generation Micro Bond adhesive. Perfect connection with prosthetic reconstruction systems such as fiber and metal posts

Perfect aesthetics, Perfect for the cementation of inlays, onlays, veneers, and for all aesthetic works in general, thanks to a natural chromatic effect, and a stability of the color over time.

Easy removal of surpluses. In its initial pre-curing phase it is really easy to remove, thus guaranteeing surfaces perfectly clean

Resistant, Micro Flow Core shows a high resistance to micro fractures (320MPa) due to the high content of filler consisting of pyrogenic silica and glass.

Excellent Radio Opacity. The high radio opacity of Micro flowcore, makes it easier to detect any surpluses.



**MICRO STRIP
WIRES**

MICRO STRIP

La nueva línea de microbandas y microhilos de fibra de vidrio, fabricada en los laboratorios Micro Medica, es un producto innovador y de gran facilidad de uso. La fibra de vidrio es actualmente uno de los materiales de refuerzo más utilizados en odontología. Las microbandas y los microhilos de fibra de vidrio están impregnados con un composite fotopolimerizable y tratados con un adhesivo especial de silano líquido para aumentar la adhesión del composite a la fibra de vidrio.

The new line of micro strips and micro threads in glass fiber made in the Micro Medica laboratories, an innovative and easy to use product. Glass fiber today represents one of the most used reinforcement materials in dentistry. The micro strips and fiberglass threads are impregnated with light-cured composite and treated with a special silane liquid + adhesive to increase the adhesion of the composite to the glass fiber.



Cinta de fibra de vidrio/Fiberglass tape

Con el nuevo sistema Micro Medica, la fibra está lista para usar; basta con colocarla y fotopolimerizarla. En tan solo unos segundos, se consiguen refuerzos de alto rendimiento y acabado impecable.

With the new Micro Medica system, the fiber is ready for use, you just need to put it in position and light-cure it, high-performance reinforcements can be obtained perfectly in few seconds.

ventajas / advantages

Los refuerzos de la nueva línea, impregnados con Flow Composite, presentan una resistencia significativamente mayor que los refuerzos estándar tratados únicamente con adhesivo. El composite penetra profundamente e impregna uniformemente la fibra de vidrio.

The reinforcements of the new line impregnated with Flowable Composite have a significantly higher resistance than normal reinforcements treated only with adhesive, the composite penetrates deeply and impregnates evenly the glass fiber.

La mayoría de los sistemas similares que existen en el mercado utilizan únicamente adhesivo fotopolimerizable como impregnante de fibra de vidrio, por lo que el dentista o técnico debe añadir grandes cantidades de composite para completar el trabajo.

Most of the similar systems on the market use as an impregnating agent for the glass fiber only the photo-curable adhesive so during the use the dentist or technician must add large amounts of composite to be able to finish the job.

Lo que puedes hacer

Férulas de ortodoncia, aplicaciones clínicas,
Mantenedores de espacio, estabilización de dientes flojos,
Tratamientos postraumáticos, puentes
Maryland, restauraciones temporales,
Puentes temporales o unidades individuales,
división de dientes superiores e inferiores.

What you can do

Upper and lower teeth splinting, Orthodontic splinting,
Clinical applications, Space maintainers,
Stabilization of loose teeth, Provisional,
Maryland Bridge, Post trauma treatments,
Temporary bridges or single elements.

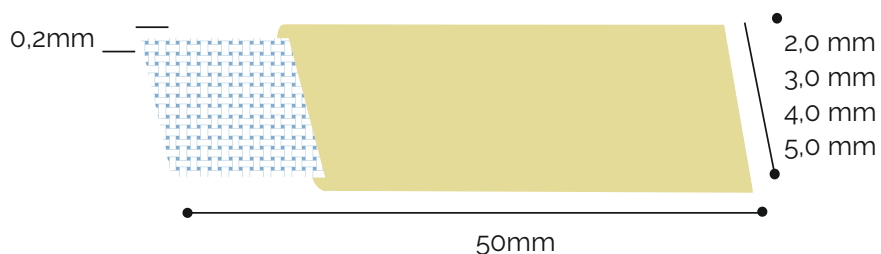
Ejemplos de aplicación Examples of applications



Bio Glass Strip y Wires. Son una herramienta perfecta para reconstruir dientes faltantes, para ferulizar arcadas completas o para crear coronas y puentes provisionales.

Bio Glass Strip and Wires, are a perfect tool for the reconstruction of missing dental elements, for the splinting of entire arches or for the realization of temporary crowns and bridges.

MICRO STRIPS



Micro Strip, Cinta multidireccional de fibra de vidrio preimpregnada con composite fotopolimerizable.

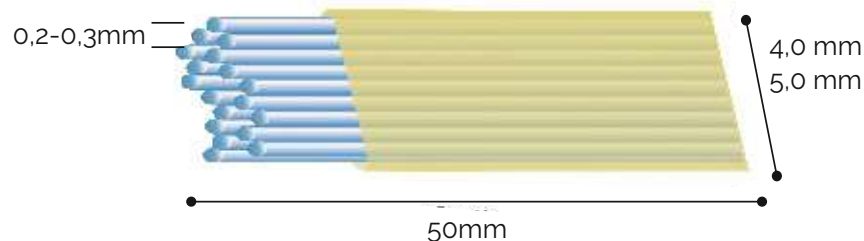
Micro Strips, multidirectional fiberglass tape prepreg with light-curing composite.

usar / use

Férula extracoronal para dientes que requieren estabilización, especialmente indicada para la dentadura inferior. La cinta es extremadamente suave y se adapta fácilmente a la anatomía dental. Para una férula de alta eficacia, se recomienda utilizar varias cintas superpuestas.

Extracoronar splinting of dental elements that need to be stabilized, particularly indicated for lower teeth. The tape is extremely soft and adapts easily following the anatomical profile of the teeth on which it must be applied, to obtain high-performance locks it is recommended the use of several overlapping tapes.

MICRO WIRES



Micro Wires, Fibra de vidrio unidireccional preimpregnada con composite fotopolimerizable.

Micro Wires, unidirectional glass fiber wires prepreg with light-curing composite.

usar / use

Para la ferulización extracoronal de dientes con alta movilidad, los alambres unidireccionales ofrecen una excelente rigidez estructural. Se adaptan fácilmente a los contornos anatómicos de los dientes a los que se aplican.

Extracoronar splinting of dental elements with strong mobility, unidirectional wires offer excellent structural rigidity, they adapt easily following the anatomical profile of the teeth on which they must be applied.



ZHEFIRO



Bisfenolo Free

Para proteger a nuestros clientes y a sus pacientes, los composites de Micro Medica no contienen derivados del BPA, que se consideran perjudiciales para el cuerpo humano.

To protect our customers and their patients, Micro Medica's composites do not contain BPA derivatives that are believed to be harmful for the human organism.





Versatile Estetico Diverso Unico

Reproducción del color
fácil y rápida

Quick and easy
color reproduction

1 Estética ganadora Winning aesthetics

El nuevo nanofiller proporciona propiedades estéticas similares a las de los dientes naturales. The new nanofiller confers aesthetic properties similar to the natural tooth.

2 Alta resistencia High Resistance

La elevada cantidad de relleno inorgánico garantiza una excelente resistencia mecánica. The high amount of inorganic filler guarantees an excellent mechanical resistance.

3 Afluencia Adhesion

Adhesión segura a todos los materiales con un sistema adhesivo específico. Secure adhesion on all materials with specific adhesive system.

6 Pulido Polishing

Con tan solo unos pasos, puedes lograr superficies brillantes y con un acabado perfecto. With a few steps you get bright and perfectly finished surfaces.

4 Amaestrado Performing

Excelente resistencia a la abrasión y a los productos químicos. Excellent resistance to abrasion and chemical agents

4 Polimerización Polymerization

Fotocurado rápido y eficiente. Fast and efficient photopolymerization.

La composición de este sistema composite permite todo tipo de restauraciones estéticas. La nueva matriz a base de uretano dimetacrilato se desarrolló con el objetivo específico de obtener un material de alto rendimiento, capaz de reproducir fielmente los tonos de la guía de colores Vita, incluso en espesores reducidos.

The composition of this composite system allows to realize all types of aesthetic restorations. The new matrix based on Urethane Dimethacrylate has been developed with the precise purpose of obtaining a highly performing material capable to faithfully replicate the colors of the Vita scale even in limited thicknesses.

Zhefiro combina de forma única las ventajas de la rentabilidad y la eficiencia en un sistema completo y compacto. Un material de alta tecnología, estable, estético y de alto rendimiento. Profundidad de polimerización eficaz y segura, incluso con grandes espesores. Efecto de color similar al de los dientes naturales. Colores estables y duraderos. Su amplio espectro de indicaciones lo hace eficaz para todo tipo de restauraciones estéticas, tanto en dientes anteriores como posteriores.

Zhefiro uniquely combines the advantages of cheapness and efficiency in a complete and compact system. A stable, aesthetic, high-tech and high performance material. Effective curing depth even with high thicknesses. Chromatic effect similar to the natural tooth. Stable and long-lasting colors. The wide spectrum of indications makes it effective for all types of aesthetic restorations, both for front and back teeth.



Qué puedes hacer con ZHEFIRO What you can do with ZHEFIRO

Un sistema completo para todas las indicaciones
A complete system for all indications

Empastes de los dientes frontales
Front teeth fillings

Empastes de muelas
Back teeth fillings

Recubrimientos oclusales
Occlusal coatings

Inlay / onlay

Carillas / Veneers

Caracterización de cada diente individual para disimular cualquier decoloración.

Characterization of individual teeth to mask any discoloration.

Reconstrucciones incisales
Incisal reconstructions



ZHEFIRO BLEACH



Nuestros composites blanqueadores se desarrollaron específicamente para obturar y restaurar dientes blanqueados con sistemas de blanqueamiento modernos.

Masas de Dentina Bleach, Independientemente del sistema de color tradicional, están disponibles en tres tonalidades, que van desde el blanco neutro hasta el blanco intenso, imitando fielmente los diferentes tonos del esmalte natural sometido a tratamientos de blanqueamiento.

Con estos nuevos materiales, es posible reproducir con precisión restauraciones de alto brillo, garantizando resultados estéticos de alta calidad.

Los materiales Dentina Bleach, en pasta y fluidos, pueden combinarse entre sí y están disponibles en los siguientes tonos:

- Bleach 1,
- Bleach 2,
- Bleach 3.

Finalmente, los Supercolores Intensos pueden utilizarse para la caracterización interna y superficial, para lograr una integración óptima del color con los dientes naturales.

Our bleach composites were specifically developed for filling and restoring teeth bleached with modern bleaching systems.

The Dentin Bleach shades,

independent of the traditional shade system, are available in three shades, ranging from neutral to intense white, faithfully imitating the different shades of natural enamel undergoing bleaching treatments.

With these new shades, it is possible to precisely reproduce high-brightness restorations, ensuring high-quality esthetic results.

The Dentin Bleach shades, in paste and flowable form, can be combined with each other and are available in the following shades:

- Bleach 1,
- Bleach 2,
- Bleach 3.

In addition, the Intensive Supercolors can be used for internal and surface characterizations, to achieve optimal color integration with natural teeth.



ZHEFIRO GINGIVA

Con los tonos Gingiva, podrá reproducir fácilmente zonas gingivales con un alto grado de estética. Los tonos Gingiva, independientemente del sistema de color, están disponibles en una amplia gama de tonalidades. Las gradaciones de color van desde el rosa claro hasta el morado, para imitar con facilidad la encía natural. Los tonos Gingiva se pueden combinar entre sí y están disponibles en las siguientes tonalidades: White, Light, Medium, Dark, Extradark. Para complementar esto, los Supercolores Intensos también se pueden utilizar para la caracterización interna y superficial.

With Gingiva masses highly aesthetic gingival areas can be easily reproduced. Gingiva masses are independent from the chromatic system and are available in different color shades. The color shades range from light pink to purple, to be able to easily imitate the natural gum. Gingiva masses can be combined with each other, they are available in the colors: White, Light, Medium, Dark, Extradark. Furthermore, Intensive stains can also be used for internal and surface characterizations.

Indications;

- Imitation of natural gum
- Covering of long dental necks in bridge constructions
- Closing of large interdental spaces
- Modelling of areas with gingival involvement in implant structures
- Prosthetic superstructures of various kinds
- Characterizations of removable prostheses.

Instrucciones;

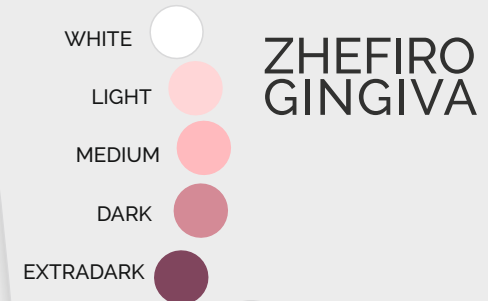
- Imitación de encías naturales
- Cobertura de cuellos dentales largos en construcciones de coronas y puentes
- Cierre de grandes espacios interdentes
- Modelado de áreas con afectación gingival en estructuras de implantes
- Diversos tipos de superestructuras protésicas
- Caracterización de prótesis removibles.

Characteristics;
High stability
Low plaque attachment
Natural aesthetic effect
Abrasion resistance
Excellent polishability

Características;
Alta estabilidad
Baja adhesión de placa
Efecto estético natural
Resistencia a la abrasión
Excelente capacidad de pulido



5 GINGIVA MASSES



Trasparent Transparent Opalescent COMPOSITE

Versatile Aesthetic Different Unique

Sistema de composite nanohibrido para restauraciones directas.
Reproducción rápida y sencilla de detalles, fácilmente combinable entre sí.
Disponible en pasta y fluido en los siguientes tonos: transparente y opalescente.

Composite system for direct restorations.
Quick and easy reproduction of details, combinable with each other,
they are available in paste and flowable in the colors: transparent neutral and transparent opalescent



Lo que puedes hacer / What you can do

- Empastes en dientes anteriores
- Empastes en dientes posteriores
- Caracterización individual de cada diente para disimular cualquier decoloración
- Carillas
- Incrustaciones
- Restauraciones incisales
- Carillas oclusales
- Puentes y coronas
- Estructuras de coronas y puentes
- Superestructuras soportadas por implantes
- Prótesis dentales en general
- Caracterización dental para prótesis completas
- Coronas y puentes totalmente revestidos
- Aditamentos
- Prótesis provisionales de larga duración
- Front teeth fillings,
- Back teeth fillings,
- Characterization of single teeth to mask any discolorations,
- Veneers,
- Inlays / onlays,
- Incisal reconstructions,
- Occlusal coatings,
- Bridges and crowns,
- Fully veneered telescoping and implant supported,
- Superstructures,
- Characterization of prosthetic teeth,
- Fully veneered crowns and bridges,
- Attachment work,
- Occlusal veneers,
- Long-term temporaries.



1 Estética Ganadora Winning Aesthetics

El nuevo nanofiller proporciona propiedades estéticas similares a las de los dientes naturales.

The new nano filler gives aesthetic properties similar to the natural tooth.

2 Alta Resistencia High Resistance

La elevada cantidad de relleno inorgánico garantiza una excelente resistencia mecánica.

The high amount of inorganic filler guarantees an excellent mechanical resistance.

3 Afiliación Adhesion

Adhesión segura a todos los materiales con un sistema adhesivo específico.

Secure adhesion on all materials with specific adhesive system.

ZHEFIRO INTENSIVE COLORS

READY TO USE

Restauraciones personalizadas
con efectos estéticos naturales

Personalized restorations
with natural aesthetic effects

Zhefiro Intensive es un composite fluido fotopolimerizable indicado para la creación de restauraciones directas de alta estética. Estos composites fluidos intensivos ofrecen incluso a los profesionales más exigentes la posibilidad de imitar fielmente los colores y tonalidades de los dientes naturales.

Zhefiro Intensive is a photo-hardening flow composite suitable for the creation of direct highly aesthetic restorations. The Intensive fluid masses offer to the most demanding user the possibility of imitating in detail the colors and shades of the natural tooth.

Ventajas / Advantages

Zhefiro Intensive puede aplicarse directamente sobre dientes naturales, restauraciones de composite o resina, o trabajos creados digitalmente.

Son ideales para modificaciones internas o externas, gracias a la nueva nanotecnología aplicada a estos nuevos supercolores. Simular o disimular la fluorosis es sencillo, y se pueden reproducir fielmente los bordes incisales translúcidos y las decoloraciones de las fisuras. Se pueden lograr trabajos personalizados de alta calidad.

Zhefiro Intensive can be applied directly on natural teeth, on composite restorations, on resins or on digitally created works.

Zhefiro Intensive is perfectly suited to be used for internal or external modifications thanks to the new nano technology applied to it. With these fluid masses it is simple to simulate or mask fluorosis, it is possible to faithfully reproduce translucent incisal edges and fissure discolouration. Customs work of the highest quality.



Súper colores,

Diseñado específicamente para cualquier necesidad estética.

Super colors,

specifically designed for any aesthetic need.



UNicolor

the perfect solution



Composite moderno con el nuevo
relleno esférico de nanocromo

Modern composite with the new
spherical nano chroma filler

UNicolor

the perfect solution



Unicolor es todo lo que necesita para un flujo de trabajo eficiente, rápido y dinámico para la restauración de todo tipo de cavidades.

Unicolor is all you need for an efficient, fast and dynamic workflow for the restoration of all classes cavities.

Unicolor es el revolucionario composite **monocromático** que se transforma y adapta al color de los dientes naturales. Un solo producto capaz de cubrir todos los tonos de la guía de colores Vita. Elaborado con el nuevo relleno esférico nanocromático de Micro.Medica, absorbe el color de los dientes naturales, replicando a la perfección su saturación. La combinación de calidad comprobada y tecnología moderna confiere a este producto características únicas que destacan por su excepcional estética, calidad demostrada y alta eficacia. La luz coloreada que atraviesa el diente natural es absorbida por Unicolor y, como por arte de magia, se transforma en color, integrándose así al diente. Con Unicolor, no se necesitan productos adicionales; se puede utilizar para empastes tanto en dientes anteriores como posteriores, con un resultado estético inigualable.

Unicolor is the new revolutionary **monochromatic** composite capable to transform and adapt to the color of the natural tooth, a single product that covers all the colors of the Vita chromatic scale. Made using the new Micro.Medica nano chroma spherical filler, capable of absorbing the color of the natural tooth and replicating it the chroma perfectly. Proven quality and modern technology combined together give this product unique characteristics that stand out for their exceptional aesthetics, proven quality and high level of efficiency. The color-filled light that passes through the natural tooth is absorbed by Unicolor and as if by magic it transforms in color thus becoming an integral part of the tooth itself. With Unicolor it is not necessary to use complementary products, it can be used for fillings in both the anterior and posterior sectors, with a result unparalleled aesthetic.



ESTÉTICA

- Resultados estéticos en las regiones anterior y posterior
- Restauraciones de aspecto natural en la región anterior
- Estética natural en la región posterior
- Fácil procesamiento
- Mínima susceptibilidad a fracturas gracias a su alta resistencia a la flexión
- Fácil diagnóstico radiológico gracias a su alta radiopacidad

AESTHETICS

- aesthetic results in both the anterior and posterior areas
- natural-looking restorations in the anterior areas
- natural aesthetics in the posterior areas
- easy processing
- minimal susceptibility to fracture thanks to high flexural strength
- easy X-ray diagnosis thanks to high radiopacity



special with fiber quartz BioXhard.

COMPUESTO BIOXHARD REFORZADO CON FIBRA DE CUARZO
BIOXHARD IS COMPOSITE REINFORCED WITH QUARTZ FIBER

Bioxhard, un material innovador con características muy similares a la dentina natural, utilizado en combinación con Zhephiro flow o pasta, garantiza obturaciones perfectas, con casi el doble de resistencia mecánica que los composites tradicionales. La fibra de cuarzo que contiene Bioxhard previene la propagación de microfracturas que suelen formarse durante la masticación. Las fibras también aseguran, además de la unión química entre los composites, una alta retención mecánica, garantizando una perfecta adhesión con cualquier composite.

Bioxhard is an innovative material with characteristics very similar to natural dentin, used in combination with Zephro flow or pasta, guarantees perfect fillings, with almost double the mechanical resistance compared to traditional composites. The quartz fiber contained in Bioxhard prevents the propagation of microfractures that often form during the chewing phases. The fibers also guarantee, in addition to the chemical adhesion between the composites a high mechanical retention, ensuring perfect adhesion with any composite.



Indications / Benefits

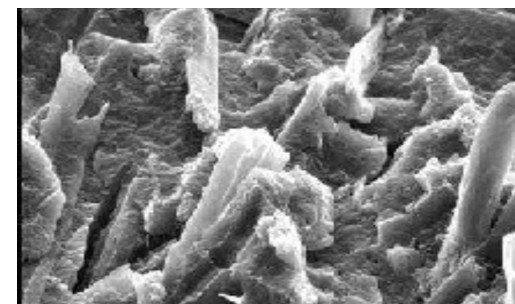
Similar a un diente natural / Similar to natural tooth,
Con una resistencia a la flexión de 135 MPa, es muy similar a la resistencia a la flexión de los dientes naturales.
with a flexural strength of 135 Mpa comes very close to the resistance value to the bending of natural teeth.

Altamente radiopaco / Highly radiopaque,
Con una radiopacidad del 200%, permite el seguimiento clínico de todas las fases pre y postoperatorias con una simple radiografía.
With a radiopacity of 200%, it allows with a simple X-ray the check clinician of all pre and post-operative phases.

Absorbe cargas / Absorbs loads,
Con una resistencia a la compresión de 400 MPa, el nuevo compuesto es capaz de ofrecer una resistencia a la carga significativamente mayor.
With a compressive strength of 400 Mpa the new composite is able to offer resistance at very high loads.

Estética / Aesthetics,
La luz pasa sin obstáculos a través de las estructuras compuestas y de fibra, lo que las hace extremadamente naturales.
the light passes through the structures made of composite and fiber without obstacles making them extremely natural.

Biocompatible / Biocompatible,
Bioxhard no contiene BPA y está fabricado con resinas compuestas UDMA, ofreciendo a los pacientes la máxima biocompatibilidad y comodidad.
Bioxhard is BPA free, made with resins composite from UDMA, offers the patient the maximum of biocompatibility and comfort.



Extra hard
light-curing
composite

GUMFLEX

TEMPORARY FILLING

Nano-Hybrid Light Cure Composite Flowable

GumFlex es un composite nanohibrido diseñado específicamente para obturaciones temporales de todo tipo. Este material proporciona un sellado temporal eficaz y seguro, previene cualquier tipo de filtración y preserva las cavidades hasta la colocación de la obturación definitiva. Tras la obturación, GumFlex conserva su elasticidad y se puede retirar fácilmente, incluso después de un periodo prolongado.

GumFlex is a Nano Hybrid composite specific for temporary fillings of all types, this material allows an effective and safe temporary sealing, avoids infiltrations of any kind and preserves the cavities up to moment of final implementation. After filling, Gumflex remains elastic, and can be removed without problems even after a long period.

Perfecto para la técnica de incrustación-sobre-incrustación, no necesita ser removido con una fresa, por lo que la cavidad permanece inalterada con el tiempo.

Perfect in the Inlay-Onlay technique, it does not need to be removed with a bur, thus the cavity remains unchanged over time.



Gracias a la facilidad de uso de este nuevo producto, el procedimiento de relleno es rápido y sencillo. Gumflex también se puede fresar y pulir si es necesario.

Thanks to the ease of use of this new product, the obturation procedure is simple and fast, Gumflex however, it can be milled and polished if necessary.

Indications / Benefits

Fluido y fácil de aplicar / Fluid and easy to apply
Encaja perfectamente en cualquier cavidad / It fits perfectly into any cavity
Cierre marginal perfecto y duradero
Perfect and long-lasting marginal closure
Ahorra tiempo gracias a la posibilidad de fotopolimerizarlo.
Time savings thanks to the possibility of light-cure it
Resistente / Resistant
Económico / Cheap
Se puede fresar y pulir / It can be milled and polished

Tratamientos temporales de cavidades Inlay / Onlay
Temporary treatments of Inlay / Onlay cavities
Sellado de tornillos de implante / Sealing of implant screws
Cobertura de Brackets ortodóncicos / Cover of Orthodontic Brackets
Reparación de obras temporales / Fixing of temporary works
Empastes temporales de cualquier tipo
Temporary fillings of any kind



MICRO.MEDICA S.R.L.
VIA ROBBIO 18B, 27030 PALESTRO (PV) ITALY
Tel.+39 0384 672867
e.mail info@micromedicasrl.it
website www.micromedicasrl.com

Rev.25.11.2025